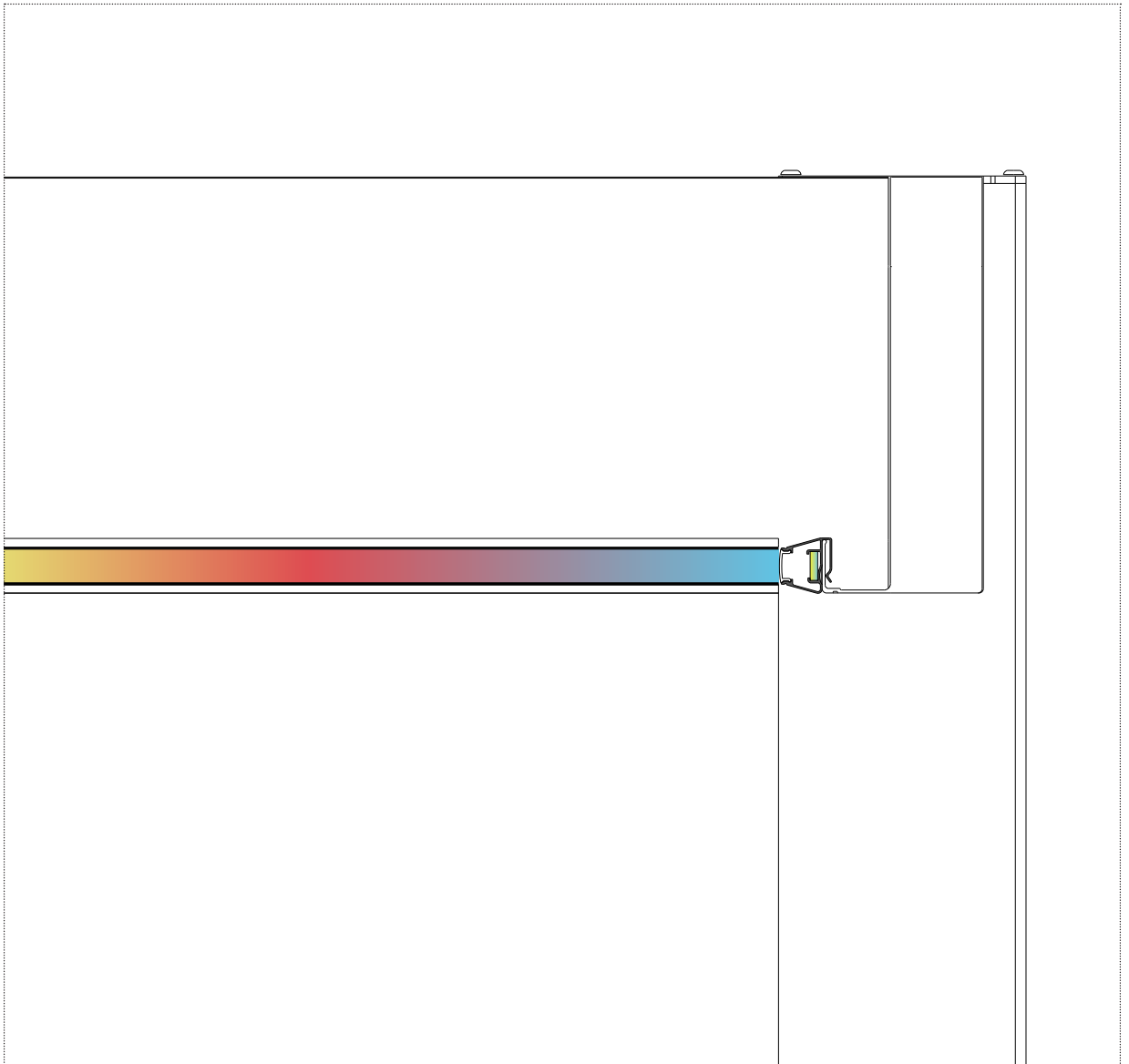


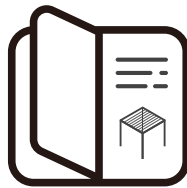


**VENTARIS**  
MY HAPPY HOME  
— www.ventaris.ch —



## MONTAGEANLEITUNG LED-BELEUCHTUNG RGB WASSERDICHT LED-LICHTSTREIFEN

# Wir schätzen Ihren Kauf unserer Pergola.



Montageanleitung

Diese Anleitung bietet Ihnen eine Schritt-für-Schritt-Anweisung zur Montage und Pflege Ihrer Pergola, damit Sie jahrelange Freude und zuverlässige Nutzung genießen können.

Achten Sie darauf, alle Schritte sorgfältig zu befolgen, da eine falsche Installation zu schweren Verletzungen führen kann.

---

## WICHTIG:

Zur Sicherheit aller Personen ist es entscheidend, diese Anweisungen zu befolgen. Bitte bewahren Sie diese Anweisungen zur zukünftigen Referenz auf.

Kinder und Personen mit Behinderungen oder geringer Erfahrung dürfen das Gerät benutzen, wenn sie ordnungsgemäß beaufsichtigt oder geschult wurden und die potenziellen Risiken verstehen

Kinder dürfen nicht mit dem Gerät spielen. Reinigungs- und Wartungsarbeiten dürfen von Kindern nur unter der Aufsicht eines Erwachsenen durchgeführt werden.

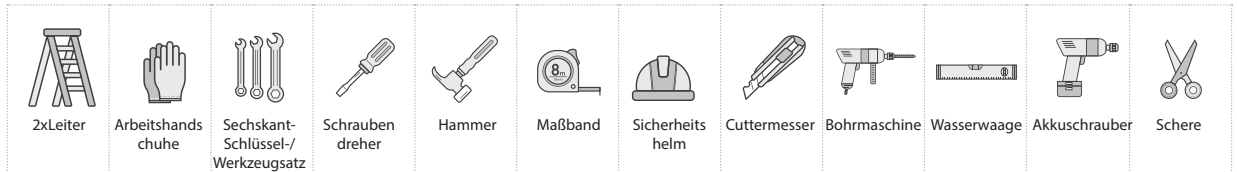
Diese Pergola ist für den privaten Außenbereich konzipiert und bietet Schutz vor direkter Sonneneinstrahlung, Blendung und Hitze.

Jede Nutzung oder Änderung, die nicht in dieser Anleitung beschrieben ist, gilt als unsachgemäß und kann erhebliche Risiken für Benutzer und Eigentum darstellen. Solche Handlungen führen zum Erlöschen der Produktgarantie.

# VOR DER INSTALLATION

## BEREITEN SIE ALLE BENÖTIGTEN WERKZEUGE VOR

Um Ihre Pergola ordnungsgemäß und sicher zu montieren, stellen Sie sicher, dass Sie die folgenden Werkzeuge und Zubehörteile zu Hand haben, da diese nicht im Lieferumfang enthalten sind.



## ÜBERPRÜFEN SIE AUF FEHLENDE TEILE:

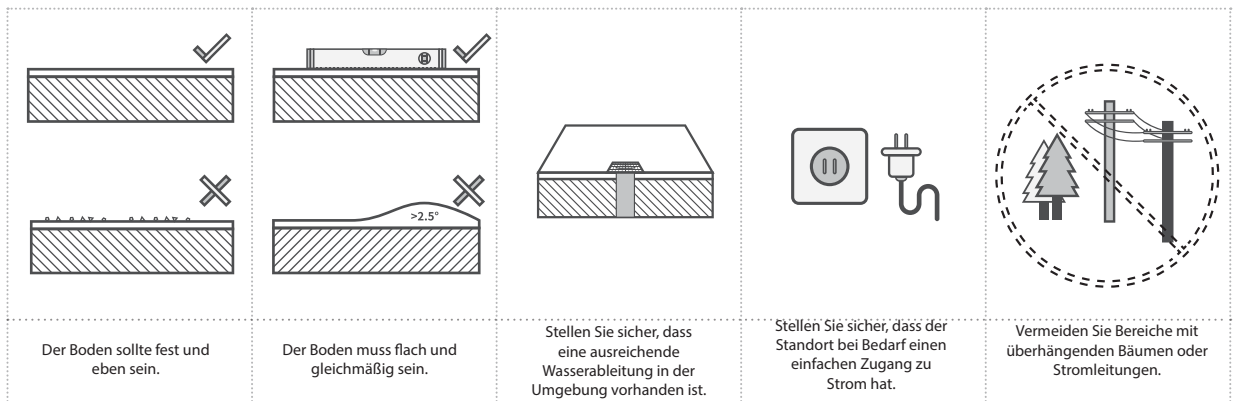
Bevor Sie mit der Installation beginnen, überprüfen Sie, ob alle notwendigen Teile für die Montage Ihrer e-Motion vorhanden sind. Kontrollieren Sie sorgfältig, ob die Anzahl der Teile mit dem von Ihnen gekauften Modell übereinstimmt.

Sollten Teile fehlen, wenden Sie sich bitte an den Kundendienst, bevor Sie mit der Installation fortfahren.

## BEREITEN SIE DIE TEILE FÜR JEDEN SCHRITT VOR:

Im Installationsabschnitt der Anleitung werden in jedem Schritt die benötigten Teile und deren Mengen angegeben. Wir empfehlen, die erforderlichen Teile im Voraus für jeden Schritt bereitzulegen. Dies spart Zeit und erleichtert den Montageprozess. Um Beschädigungen der lackierten Oberflächen zu vermeiden, legen Sie die Teile nach Möglichkeit auf Karton oder eine andere weiche Unterlage.

## WÄHLEN SIE EINEN GEEIGNETEN STANDORT:



## WARNUNG:

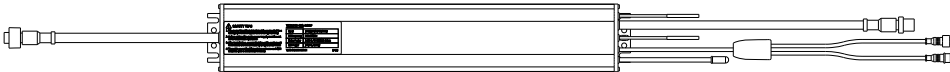
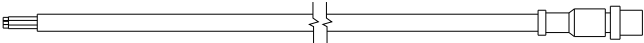
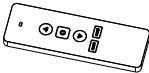

Viele Terrassen oder Patios werden mit einem leichten Gefälle gebaut, um Regenwasser vom Haus oder anderen Strukturen abzuleiten. Für die ordnungsgemäße Installation der Pergola ist jedoch eine absolut ebene Fläche erforderlich. Kleine Kieselsteine oder unebener Boden können verhindern, dass die Pergola sicher verankert wird.

Wird die Pergola auf einer unebenen Fläche installiert, kann dies die Funktion der Zubehörkomponenten beeinträchtigen und zum Erlöschen der Produktgarantie führen. Gegebenenfalls müssen die Höhen des Untergrundes angepasst werden, um eine korrekte Montage zu gewährleisten.

## BEREITEN SIE DAS FUNDAMENT VOR:

Stellen Sie sicher, dass Sie folgende Punkte beachten:

Überprüfen Sie unterirdische Rohre und Kabel (kontaktieren Sie die zuständigen lokalen Behörden, bevor Sie graben). Klären Sie mit den örtlichen Behörden, ob eine Baugenehmigung erforderlich ist. Wenn Sie sich für ein Betonfundament entscheiden, konsultieren Sie einen renommierten Fachbetrieb.

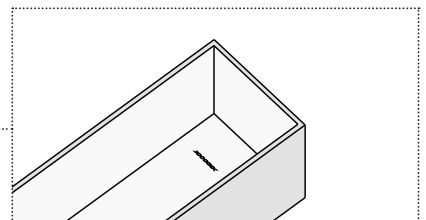
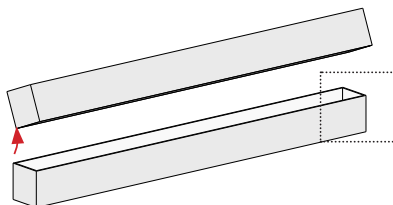
Nr.	Bild	Mg.
E-A		1
E-B		1
E-CR		1
E-D		1

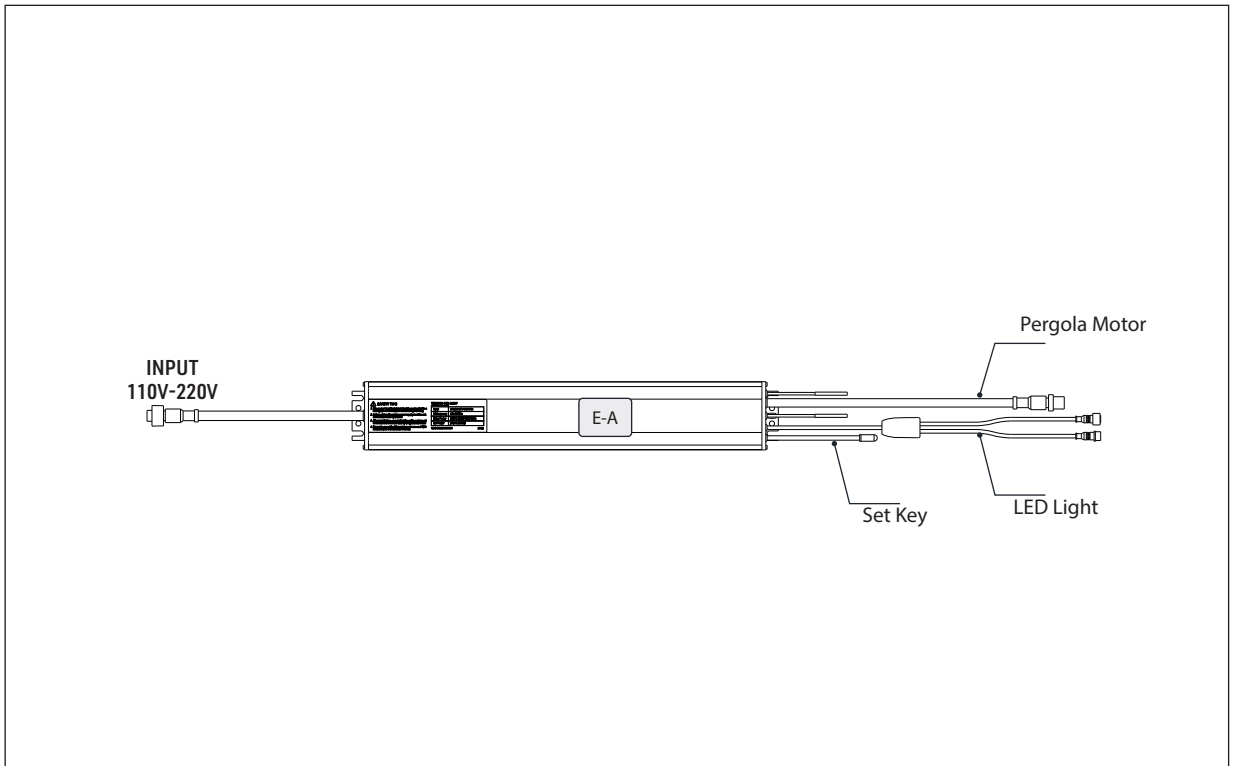
Bevor Sie mit der Montage Ihrer Lamellenpergola beginnen, müssen Sie überprüfen, ob alle aufgeführten Teile vorhanden und unbeschädigt sind.

Fehlende Teile müssen innerhalb von 10 Tagen nach der Lieferung gemeldet werden.

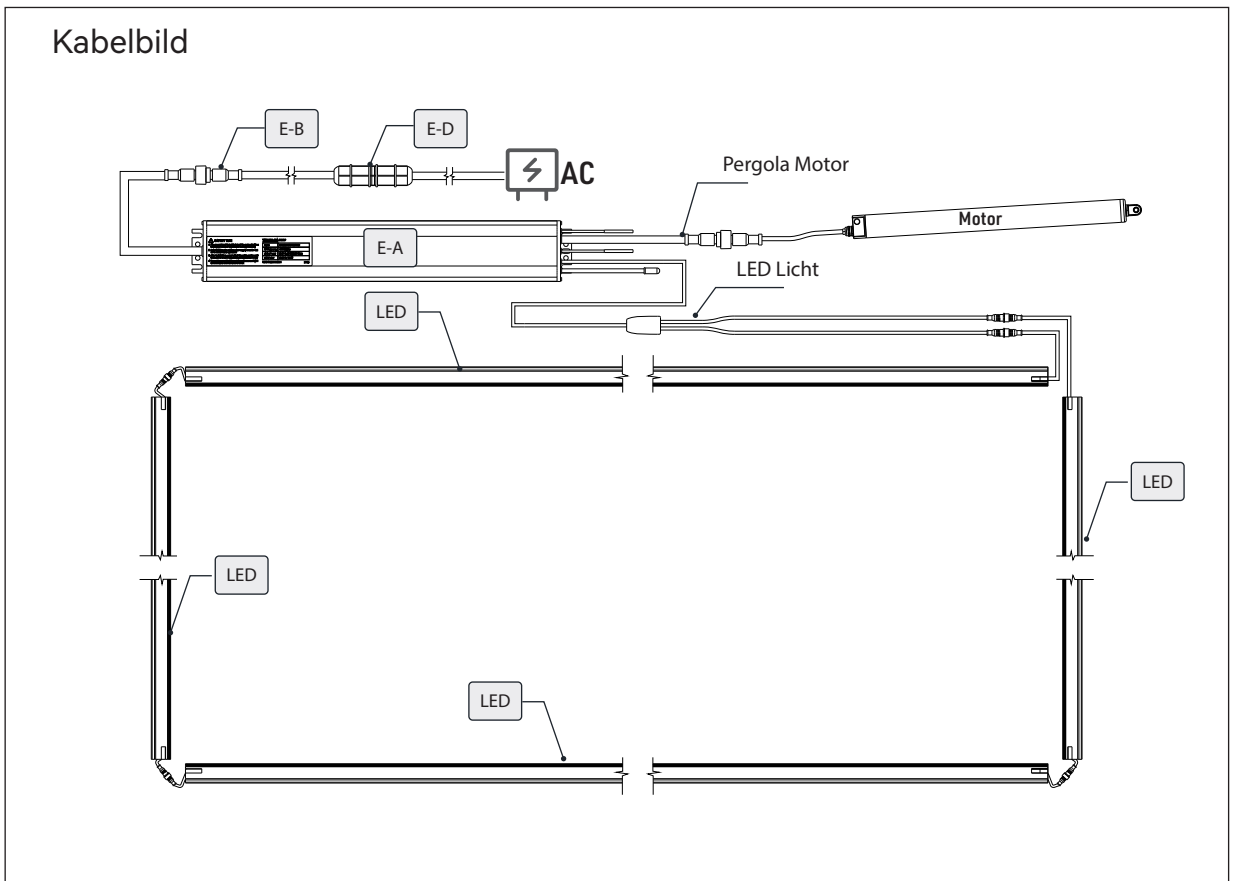
Entsorgen Sie die Verpackung nicht, bevor Sie sichergestellt haben, dass das Produkt einwandfrei funktioniert.

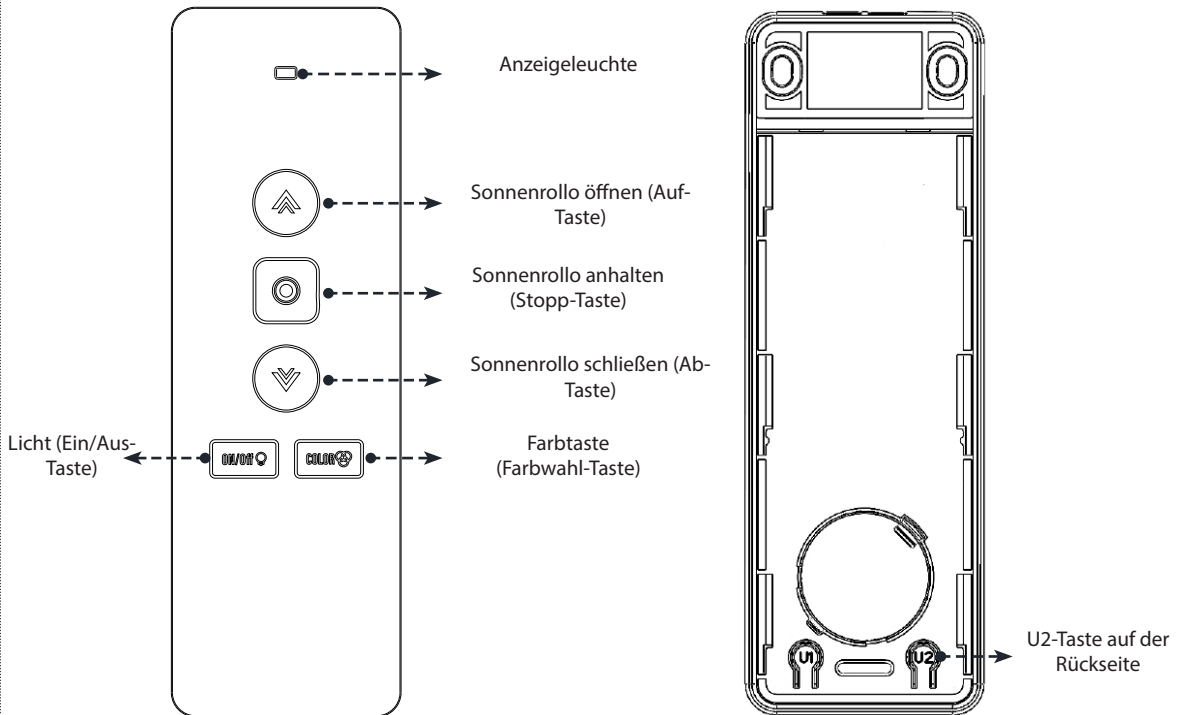
Auf der Innenseite des Kartons befindet sich eine Produktverfolgungsnummer (siehe Abbildung unten). Für einen besseren und effizienteren Kundendienst in der Zukunft machen Sie bitte ein Foto der Tracking-Nummer, bevor Sie den Karton entsorgen, und speichern Sie dieses.





Kabelbild





## RGB-Beleuchtungsfunktion

### Funktion der Licht-Einschalttaste:

Kurzer Druck: Schaltet das Licht ein/aus im Wechsel.

Langer Druck (2 Sekunden): Stufenweise Helligkeitsregelung, mit allmählichem Dimmen und Aufhellen.

### Funktion der Farbtaste:

Kurzer Druck: Wechselt durch 8 Farbmodi: Rot, Grün, Blau, Gelb, Cyan, Lila, Weiß und automatischer Farbwechsel.

Langer Druck (2 Sekunden): Stufenweise Farbwechsel und Farbanpassung.

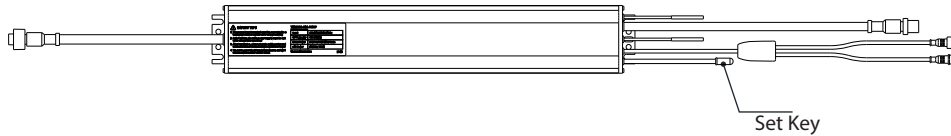
Das Produkt unterstützt auch die TUYA-Funktion. Es kann durch das Herunterladen der TUYA-App gesteuert werden. Der Benutzer sollte diese Funktion nur nutzen, wenn das WLAN-Signal ausreichend ist.

### Netzwerk zurücksetzen:

Halten Sie die Taste "SET KEY" am Controller 7 Sekunden lang gedrückt.

Die Anzeigeleuchte erlischt für 1 Sekunde, was anzeigt, dass das Netzwerk erfolgreich zurückgesetzt wurde.





### Anleitung zur Fernbedienungskopplung

Unten sind zwei Methoden zur Kopplung der Fernbedienung aufgeführt – übersichtlich und leicht verständlich:

#### Kopplungsmethode 1:

Kopplungsmodus aktivieren:

Halten Sie die "SET KEY"-Taste am Controller 2 Sekunden lang gedrückt. Die Anzeigeleuchte beginnt langsam zu blinken, was darauf hinweist, dass der Kopplungsmodus aktiviert wurde.

Kopplung abschließen:

Halten Sie die "Stopp-Taste" auf der Fernbedienung 2 Sekunden lang gedrückt. Die Anzeigeleuchte erlischt für 1 Sekunde, was anzeigt, dass die Fernbedienung erfolgreich gekoppelt wurde.

#### Kopplungsmethode 2:

Kopplungsmodus aktivieren:

Halten Sie die "U2-Taste" auf der Rückseite einer bereits gekoppelten Fernbedienung 2 Sekunden lang gedrückt. Die Anzeigeleuchte beginnt langsam zu blinken, was darauf hinweist, dass der Kopplungsmodus aktiviert wurde.

Neue Fernbedienung hinzufügen:

Halten Sie die "Stopp-Taste" auf der neuen Fernbedienung, die gekoppelt werden soll, 2 Sekunden lang gedrückt. Die Anzeigeleuchte erlischt für 1 Sekunde, was anzeigt, dass die neue Fernbedienung erfolgreich hinzugefügt wurde.

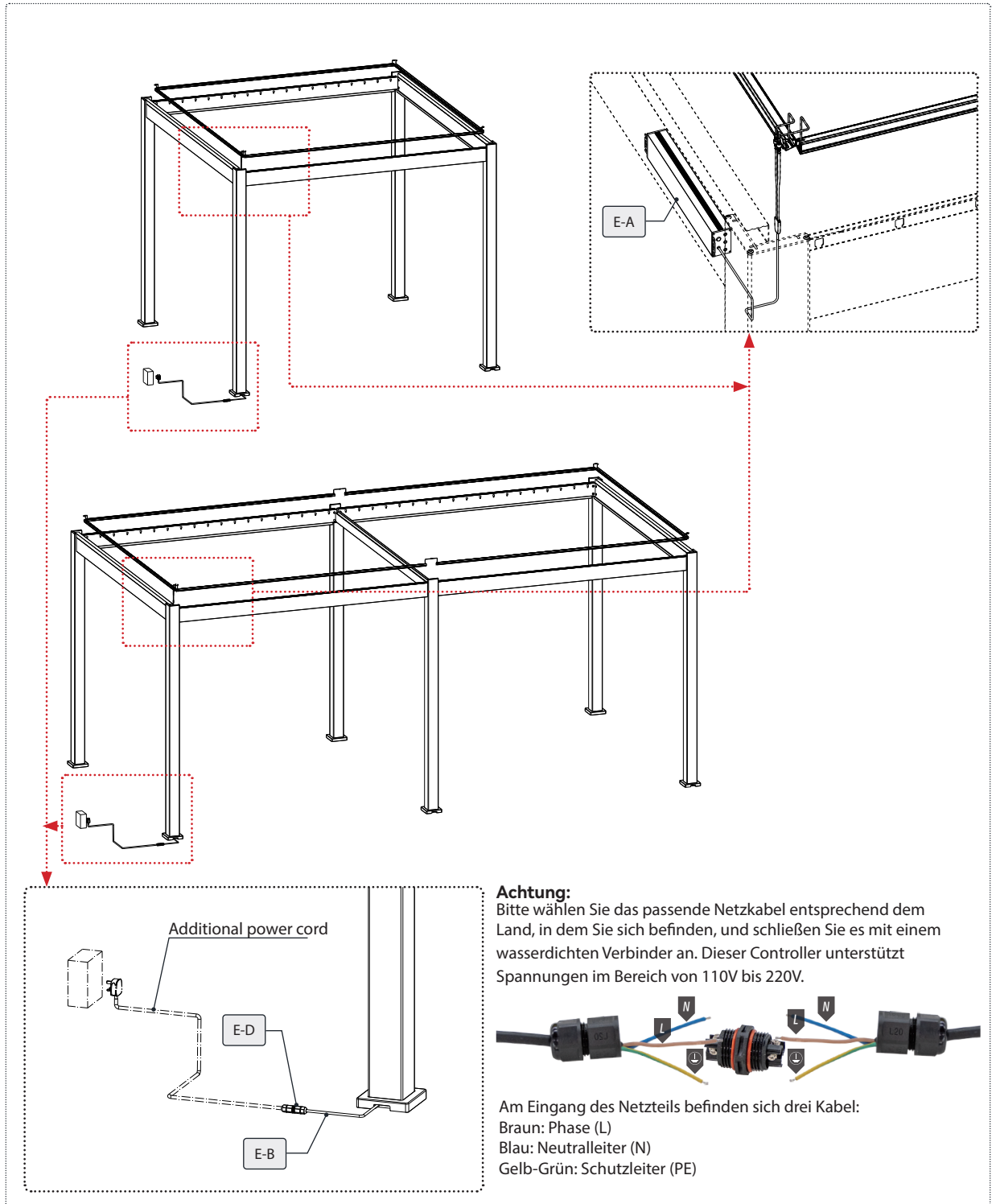
#### Hinweise:

Stellen Sie sicher, dass sich die Fernbedienung und der Controller innerhalb der effektiven Reichweite befinden.

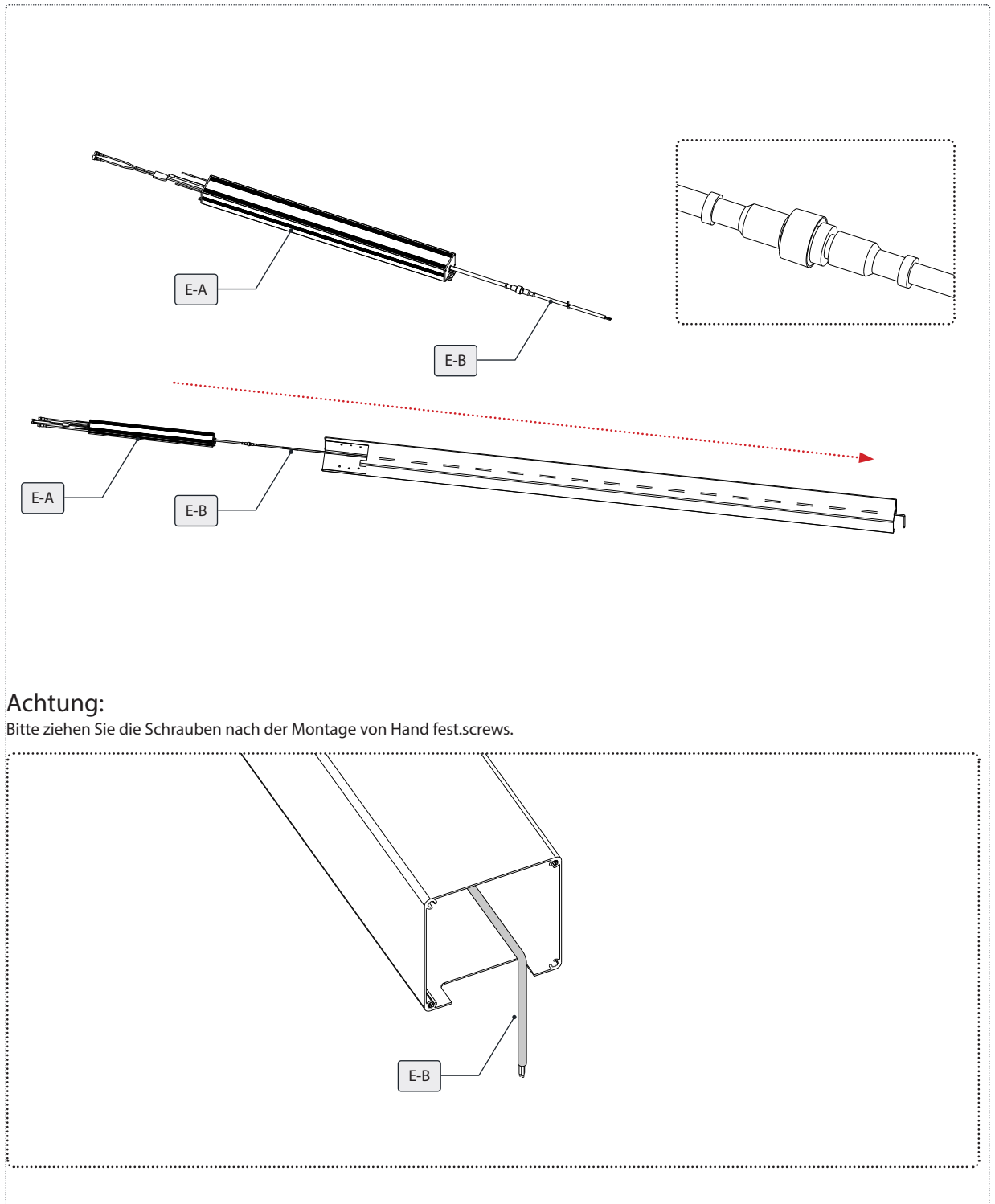
Falls die Anzeigeleuchte nicht wie erwartet reagiert, wiederholen Sie den Vorgang oder überprüfen Sie die Funktion des Geräts.

Unterschiedliche Marken oder Modelle können abweichende Vorgehensweisen haben. Bitte beachten Sie die Bedienungsanleitung des jeweiligen Geräts.

Der Controller muss im Hohlraum des seitlichen Trägers platziert werden, wobei die Eingangskabel durch die senkrechte Säule geführt und durch die Entwässerungsöffnung herausgeführt werden. Die Ausgangskabel zur Verbindung mit dem LED-Streifen müssen durch die Aussparung im Entwässerungsanschluss des Trägers geführt und mit dem LED-Streifen verbunden werden.

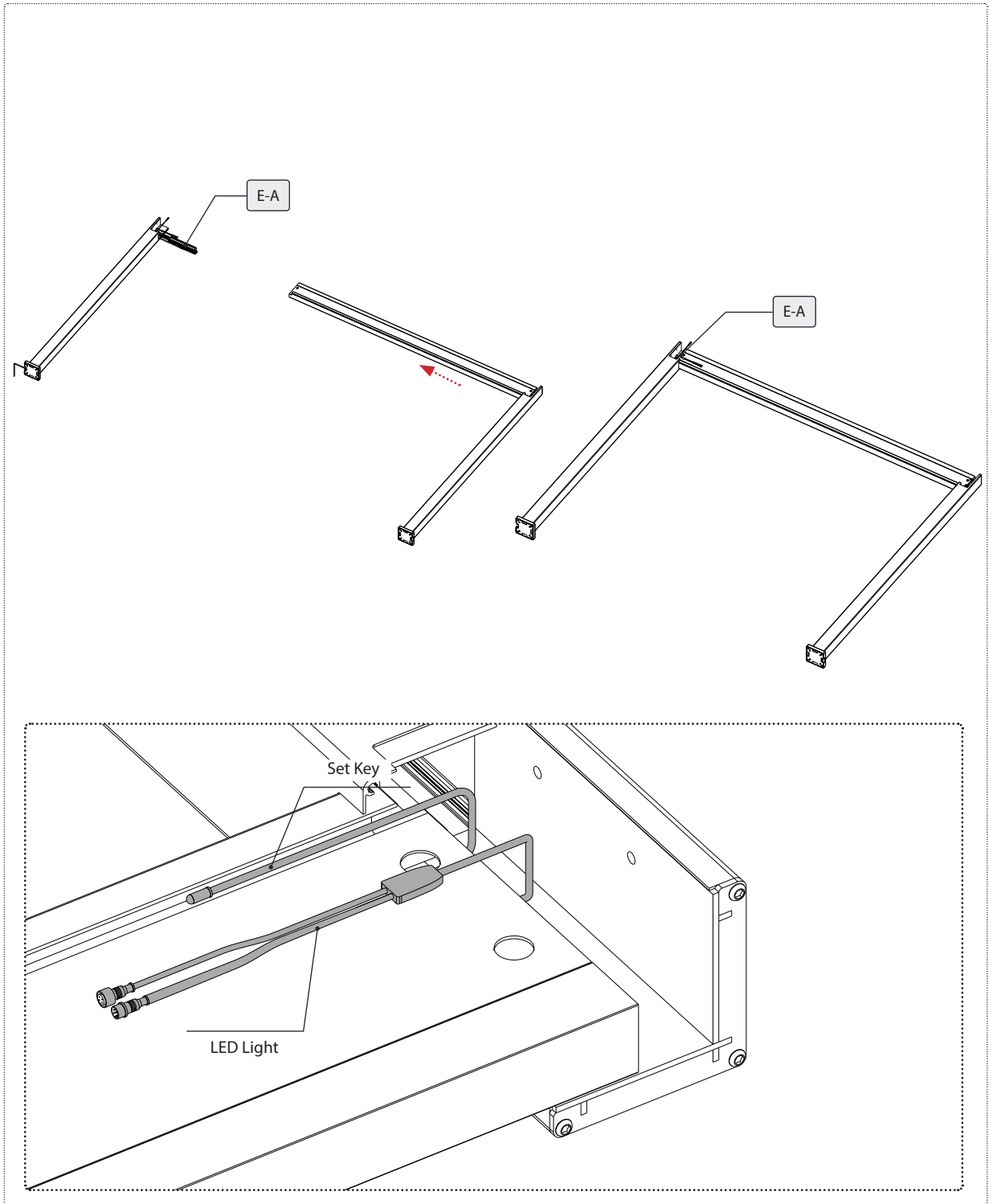


Wenn die Pergola noch nicht installiert ist, führen Sie zunächst das Eingangsende des Controllers durch die senkrechte Säule. Installieren Sie anschließend die Bodenplatte, setzen Sie den Controller in den Hohlraum des seitlichen Trägers ein und schließen Sie die Installation aller Pergola-Komponenten ab.

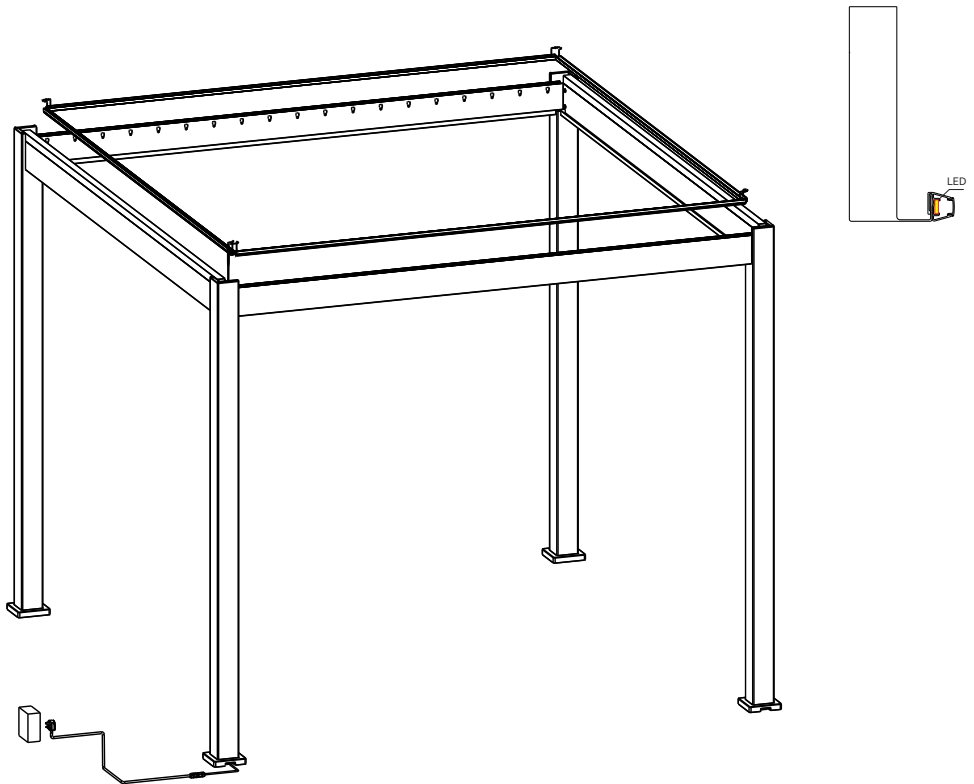
**Achtung:**

Bitte ziehen Sie die Schrauben nach der Montage von Hand fest.screws.

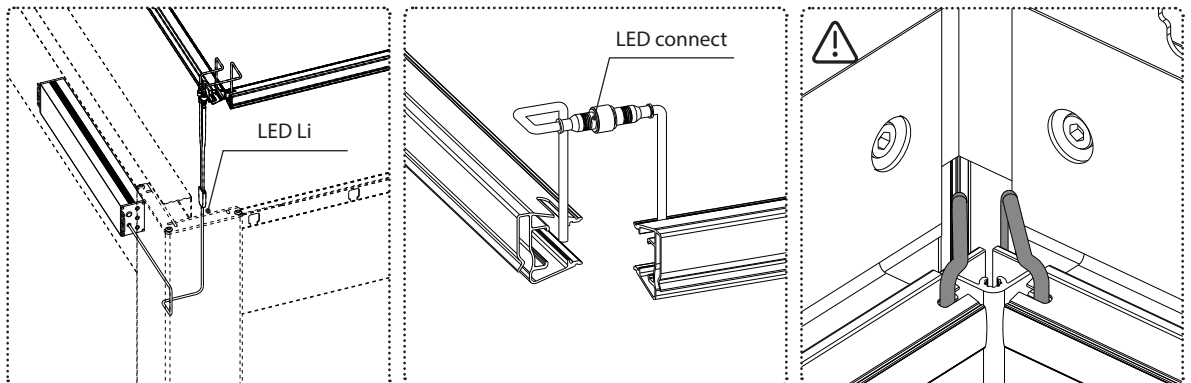
Ziehen Sie die entsprechenden Ausgangskabel des Controllers heraus, um die anschließende Installation zu erleichtern.



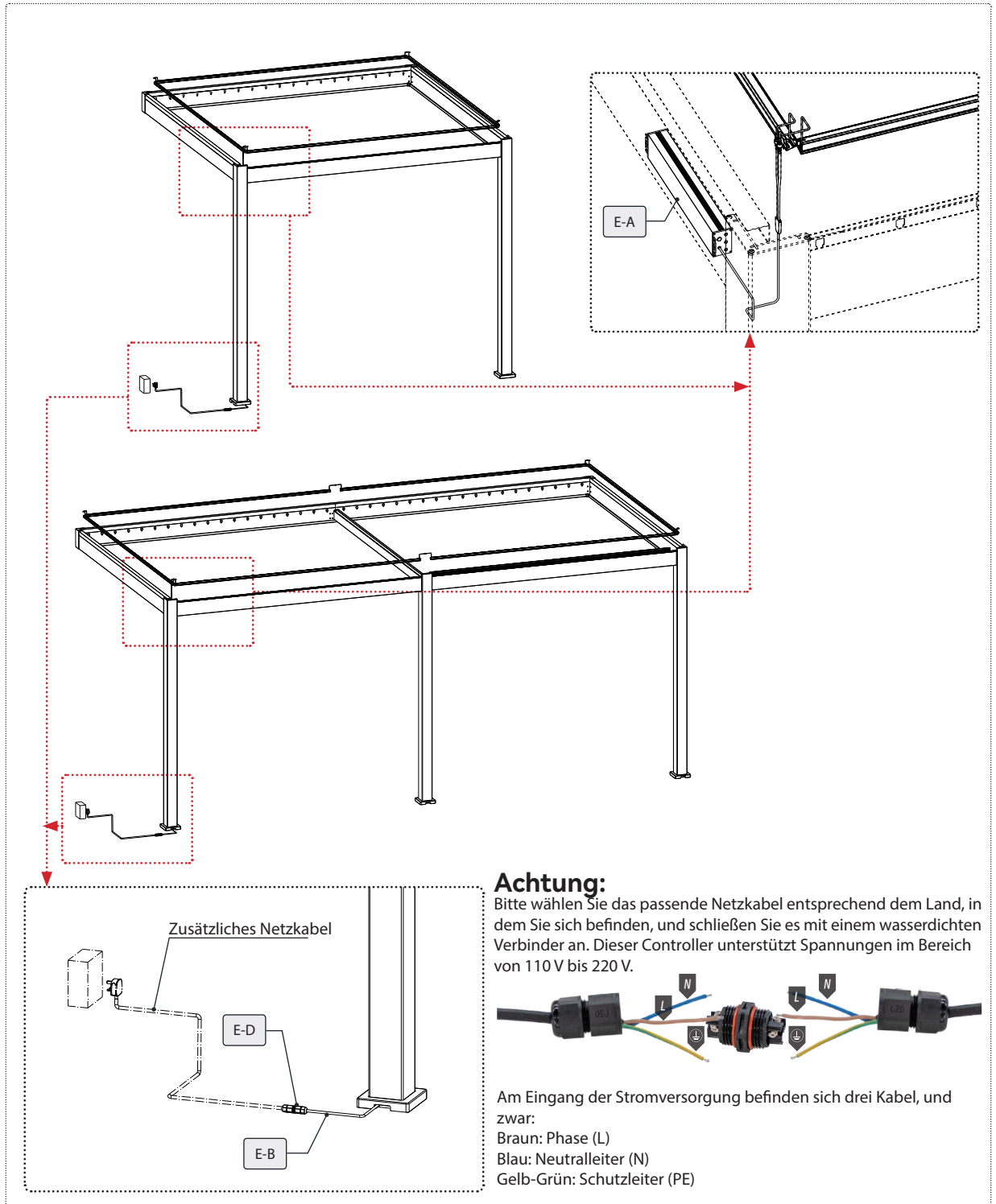
Platzieren Sie den externen Lichtstreifen, schließen Sie ihn an den Controller an und verbinden Sie diese in Reihe.

**Achtung:**

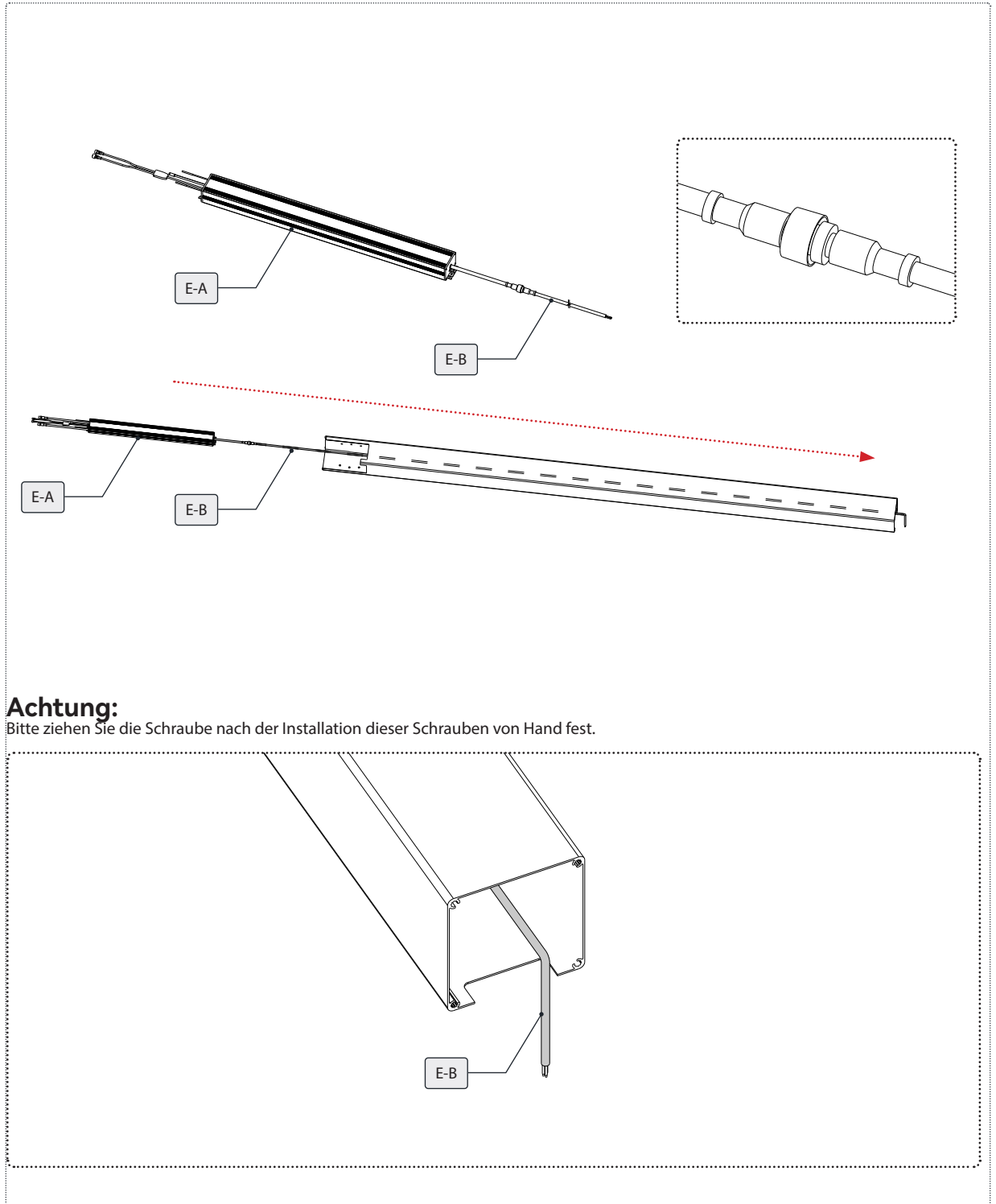
Verbinden Sie die LED-Streifen miteinander und schließen Sie ein Segment an den LED-Anschluss des Controllers an. Nach Abschluss der Verkabelung führen Sie die Kabel sicher in die Entwässerungsöffnung.



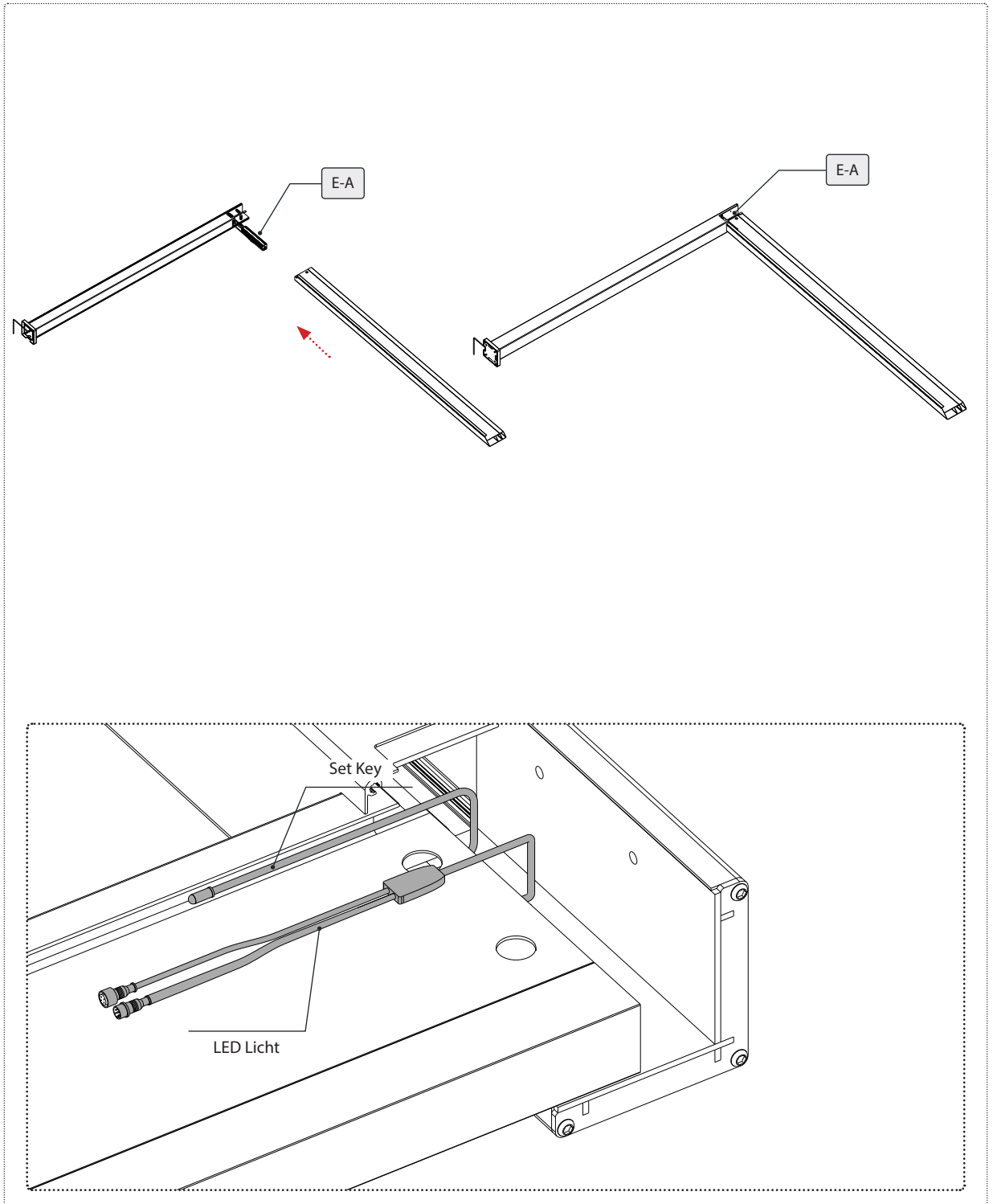
Der Controller muss im Hohlraum des Trägers platziert werden, wobei seine Eingangskabel durch die Stehsäule geführt und durch die Entwässerungsöffnung herausgeführt werden. Die Ausgangskabel für die LED-Verbindungen müssen durch die Aussparung im Entwässerungsbereich des Trägers verlegt und mit dem LED-Streifen verbunden werden.



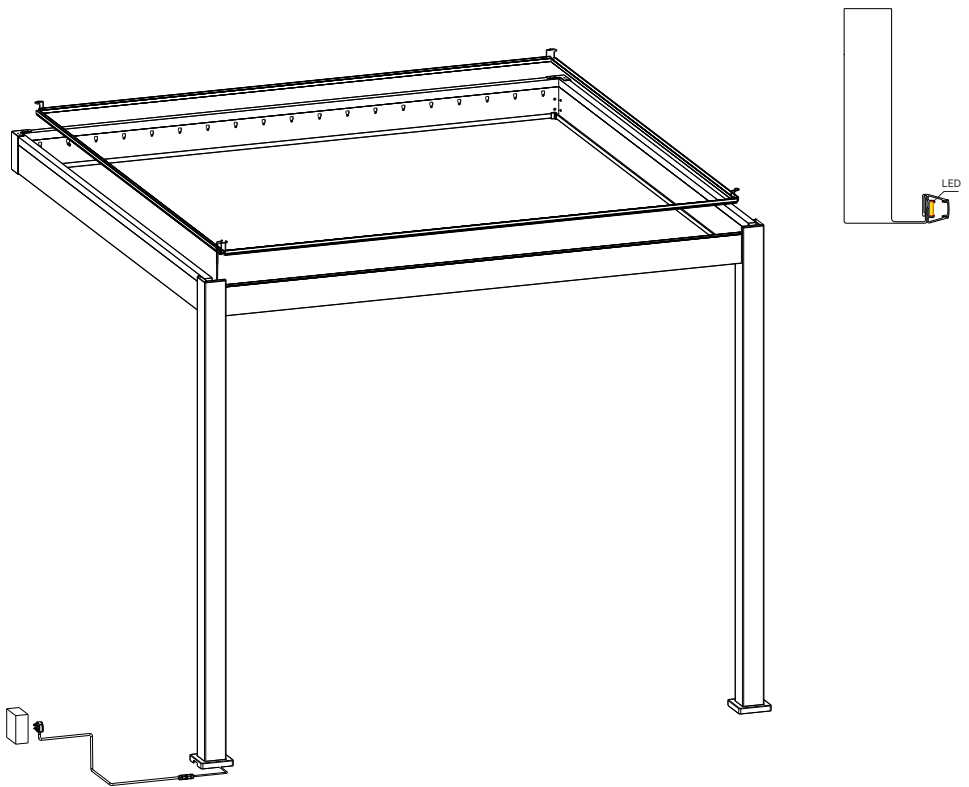
Wenn die Pergola noch nicht installiert ist, führen Sie zunächst das Eingangsende des Controllers durch die Stehsäule, montieren Sie anschließend die Grundplatte, platzieren Sie den Controller im Hohlraum des Trägers und schließen Sie die Installation aller Pergola-Komponenten ab.



Ziehen Sie die entsprechenden Ausgangskabel des Controllers heraus, um die anschließende Installation zu erleichtern.

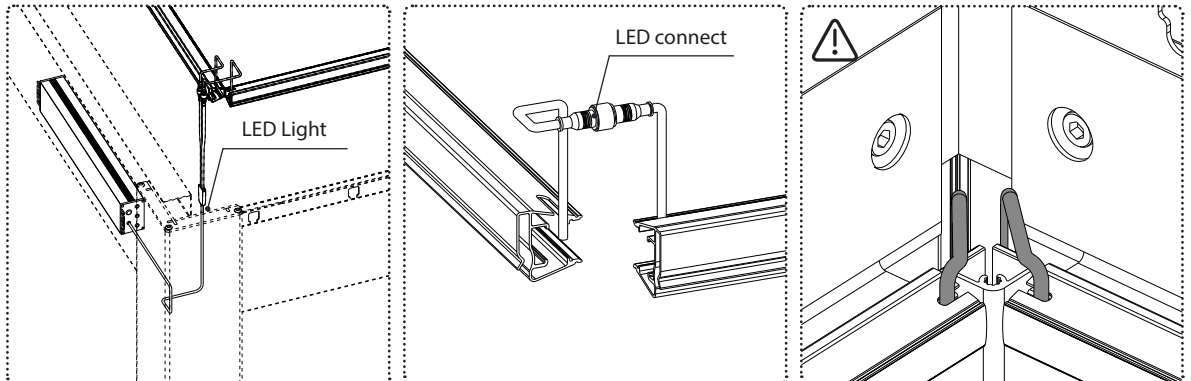


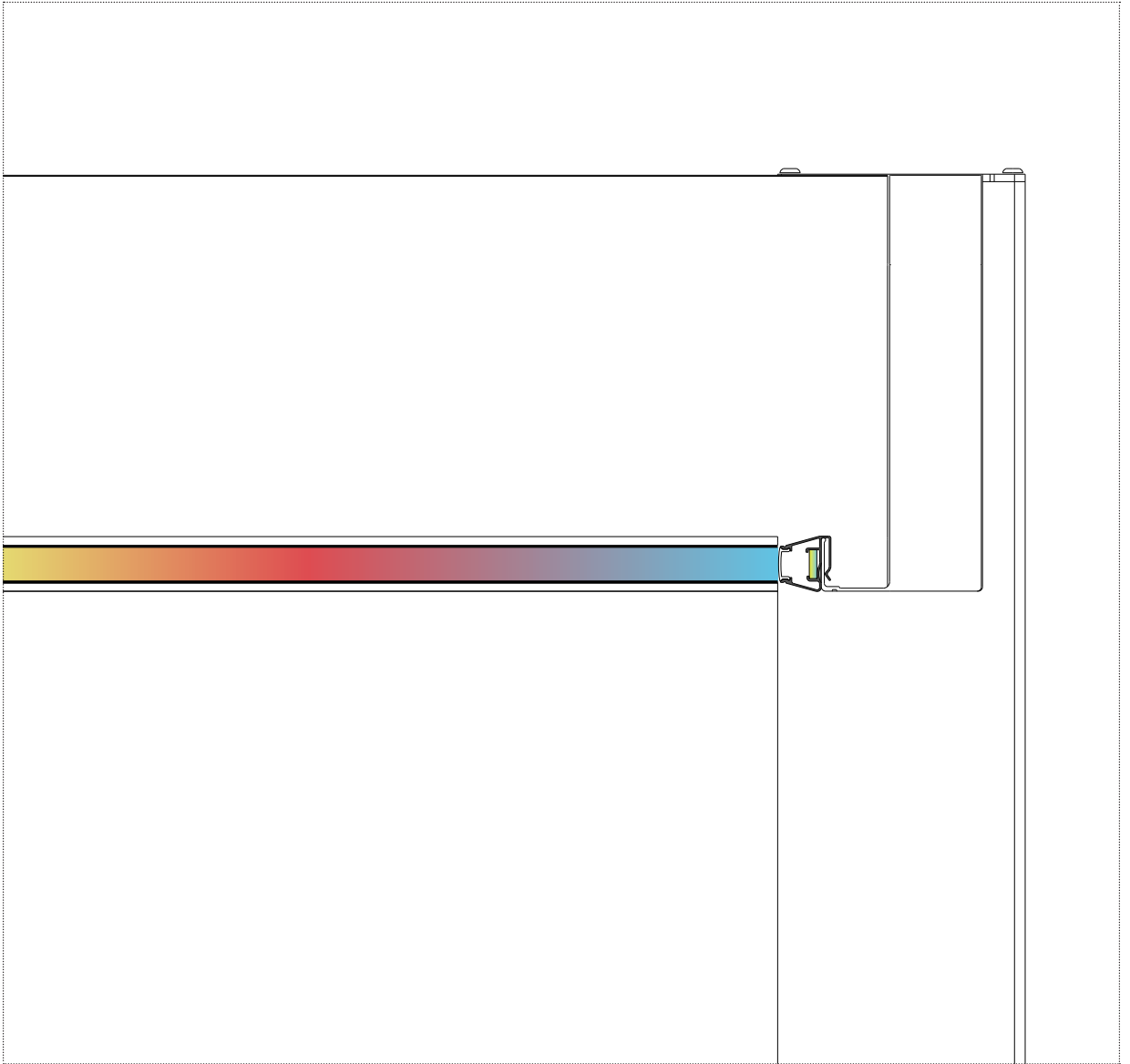
Platzieren Sie den externen Lichtstreifen, schließen Sie ihn an den Controller an und verbinden Sie diese in Reihe.



### Achtung:

Verbinden Sie die LED-Streifen miteinander und schließen Sie ein Segment an den LED-Anschluss des Controllers an. Nach Abschluss der Verkabelung führen Sie die Kabel sicher durch die Entwässerungsöffnung.

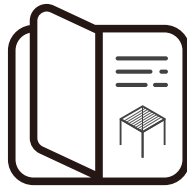




# **PERGOLA RGB WATERPROOF LED STRIP LIGHTS**

**INSTRUCTION MANUAL.**

# We appreciate your purchase of our Pergola.



## Instruction Manual

This guide will give you step-by-step instructions on how to assemble and care for your pergola, ensuring it lasts for years of enjoyment and reliable use.

Be sure to follow all steps carefully, as in correct installation may result in serious injury.

---

### **IMPORTANT:**

Warning: Safety Instructions

For the safety of individuals, it is crucial to follow these instructions. Please retain them for future reference

For children aged 8 years and older, as well as individuals with reduced physical, sensory, or mental abilities, or those lacking experience and knowledge, provided they have received proper supervision or instruction on how to use the appliance safely and are aware of the potential hazards.

Children should not be allowed to play with the appliance. Cleaning and maintenance tasks should only be performed by children under supervision.

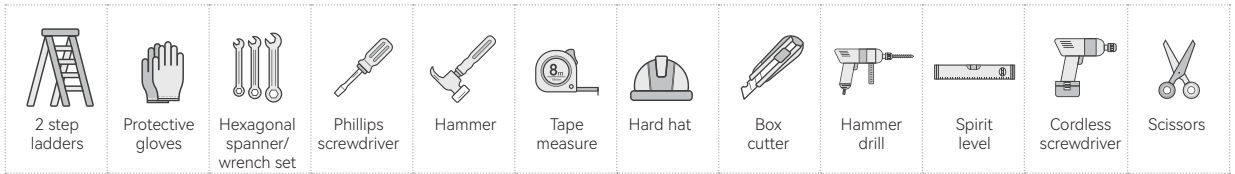
This pergola is designed for outdoor residential use, providing protection from direct sunlight, glare, and heat.

Any use or modification not outlined in this manual is considered improper and could pose significant risks to both users and property. Such actions will void the product warranty.

# BEFORE THE INSTALLATION

## PREPARE ALL THE NECESSARY TOOLS

To assemble your pergola LED Light Strip properly and safely, make sure you have the following tools and accessories on hand, as these are not included.



## CHECK FOR MISSING PARTS:

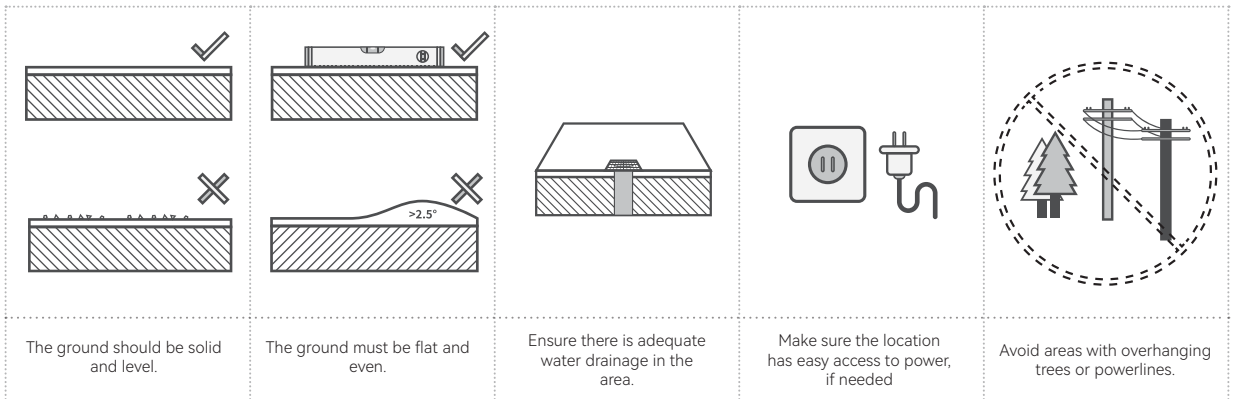
Before starting the installation, verify that you have all the necessary parts to assemble your e-Motion. Double-check that the quantity of parts matches the model you purchased.

If any parts are missing, please reach out to customer service before proceeding with the installation.

## PREPARE THE PARTS FOR EACH STEP:

In the Installation section of the manual, each step specifies the parts and quantities needed. We recommend gathering the necessary parts ahead of time for each step. This will help save you time and make the assembly process smoother. To avoid damaging the painted surfaces, place the parts on cardboard or another soft surface if possible.

## CHOOSE AN APPROPRIATE LOCATION:



## WARNING:

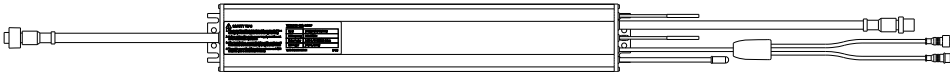

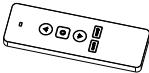

Many terraces or patios are built with a slight slope to direct rainwater away from the house or other structures. For proper pergola installation, a completely level surface is required. Small pebbles or uneven ground may prevent the pergola from being securely anchored.

If the pergola is installed on an uneven surface, it may affect the performance of accessory components and could void the product warranty. You may also need to adjust the height of the pillars for proper installation.

## PREPARE THE FOUNDATION:

To get your foundation ready, make sure to:

- Check for underground pipes and cables (call local relative authorities before digging).
- Verify with local authorities if any building permits are necessary.
- If you're opting for a concrete base, consult with a reputable contractor.

No.	Diagram	QTY
E-A		1
E-B		1
E-CR		1
E-D		1

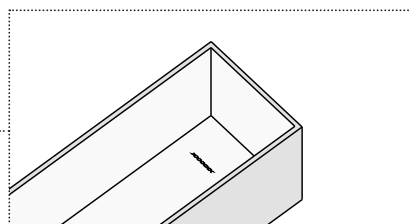
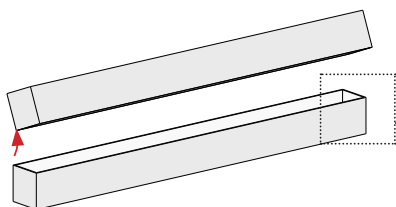
Before proceeding with the assembly of your louvered pergola, it is necessary to check that all parts listed are supplied and not damaged.

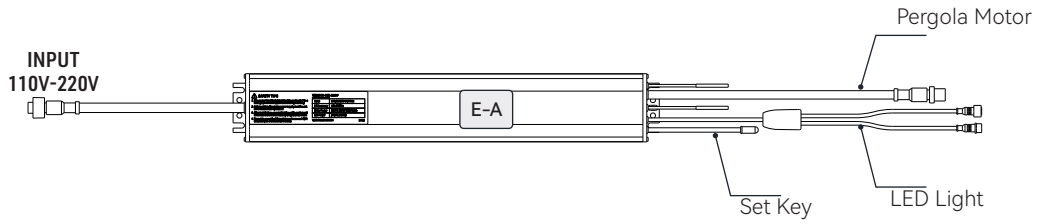
Any missing part must be reported within 10 days of delivery.

You can either go through your local outlet store or make the request directly on our website.

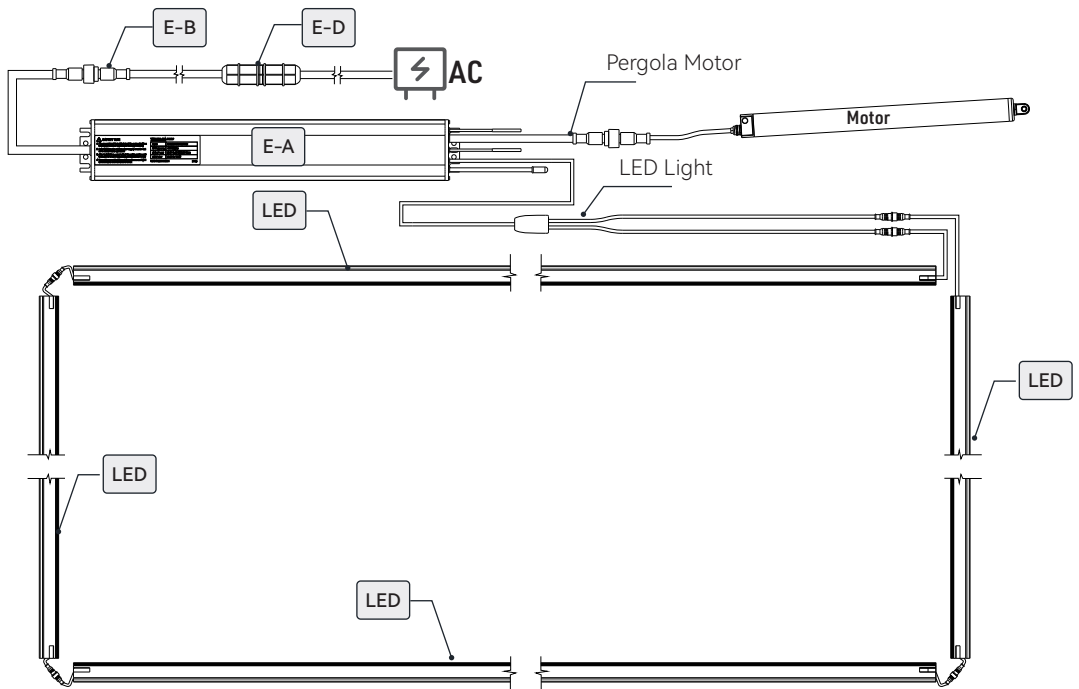
Do not discard the packaging without ensuring that the product is functioning properly.

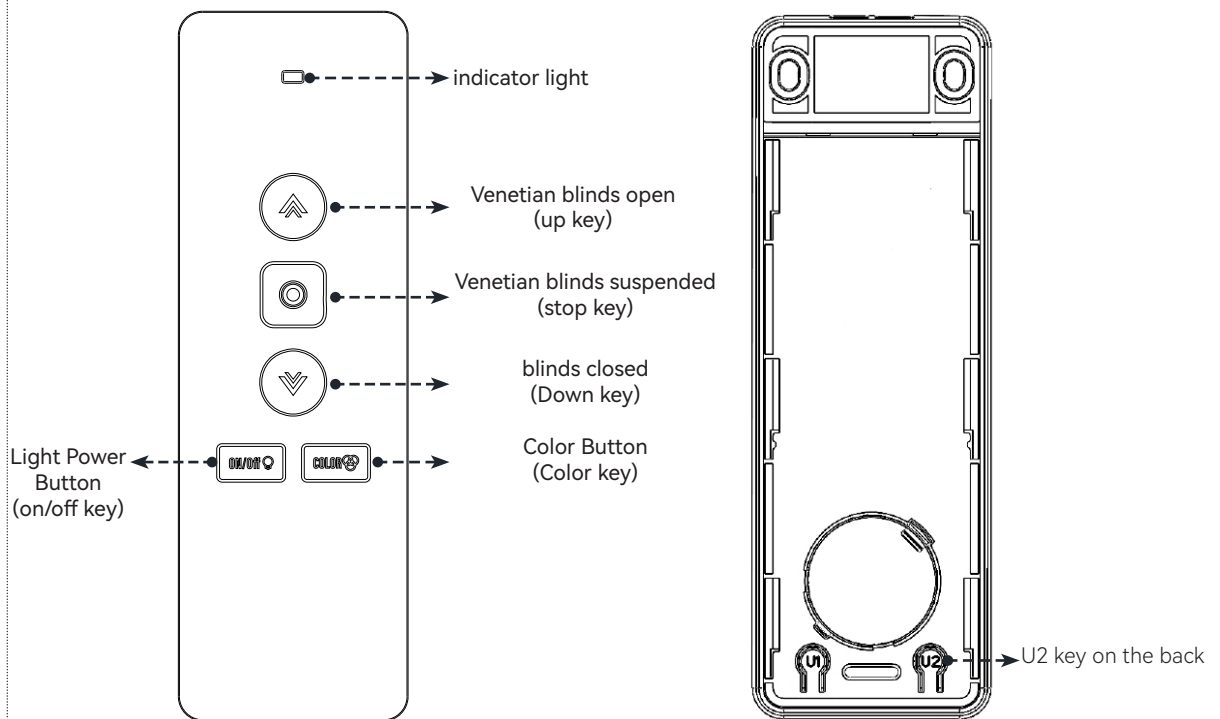
There is a Product Tracking Number in the inner side of the carton(see below diagram). For better and efficient after-sales in the future, when tear down the carton box, please take a photo of the Tracking Number and save the photo.





Cable Diagram





## RGB Lighting Function

### Light Power Button Function:

Short Press: Cycle control for turning the light on/off.

Long Press (2 seconds): Cycle dimming for brightness, gradually dimming and brightening.

### Color Button Function:

Short Press: Cycle through 8 color modes: red, green, blue, yellow, cyan, purple, white, and automatic color changing.

Long Press (2 seconds): Gradual color cycling and color adjustment.

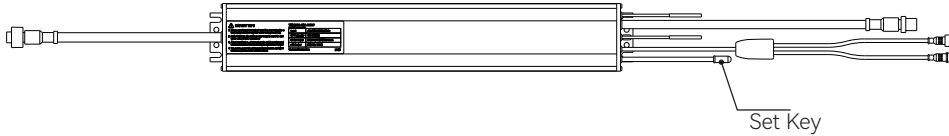
The product also supports the TUYA function. The product can be controlled by downloading TUYA. The user must use this function when the WIFI signal is sufficient.

### Reset Network:

Long press the "SET SKY" on the controller for 7 seconds.

The indicator light will stay off for 1 second, indicating that the network has been successfully cleared.





### Remote Control Pairing Guide

Below are two methods for pairing the remote control, clearly organized and easy to follow:

#### Pairing Method 1:

##### Enter Pairing Mode:

Press and hold the "SET KEY" on the controller for 2 seconds. The indicator light will start blinking slowly, indicating that it has entered pairing mode.

##### Complete Pairing:

Press and hold the "Power Button" on the remote control for 2 seconds. The indicator light will stay off for 1 second, indicating that the remote control has been successfully added.

#### Pairing Method 2:

##### Enter Pairing Mode:

Press and hold the "U2 Button" on the back of the already paired remote control for 2 seconds. The indicator light will start blinking slowly, indicating that it has entered pairing mode.

##### Add a New Remote Control:

Press and hold the "Power Button" on the remote control that needs to be paired for 2 seconds. The indicator light will stay off for 1 second, indicating that the new remote control has been successfully added.

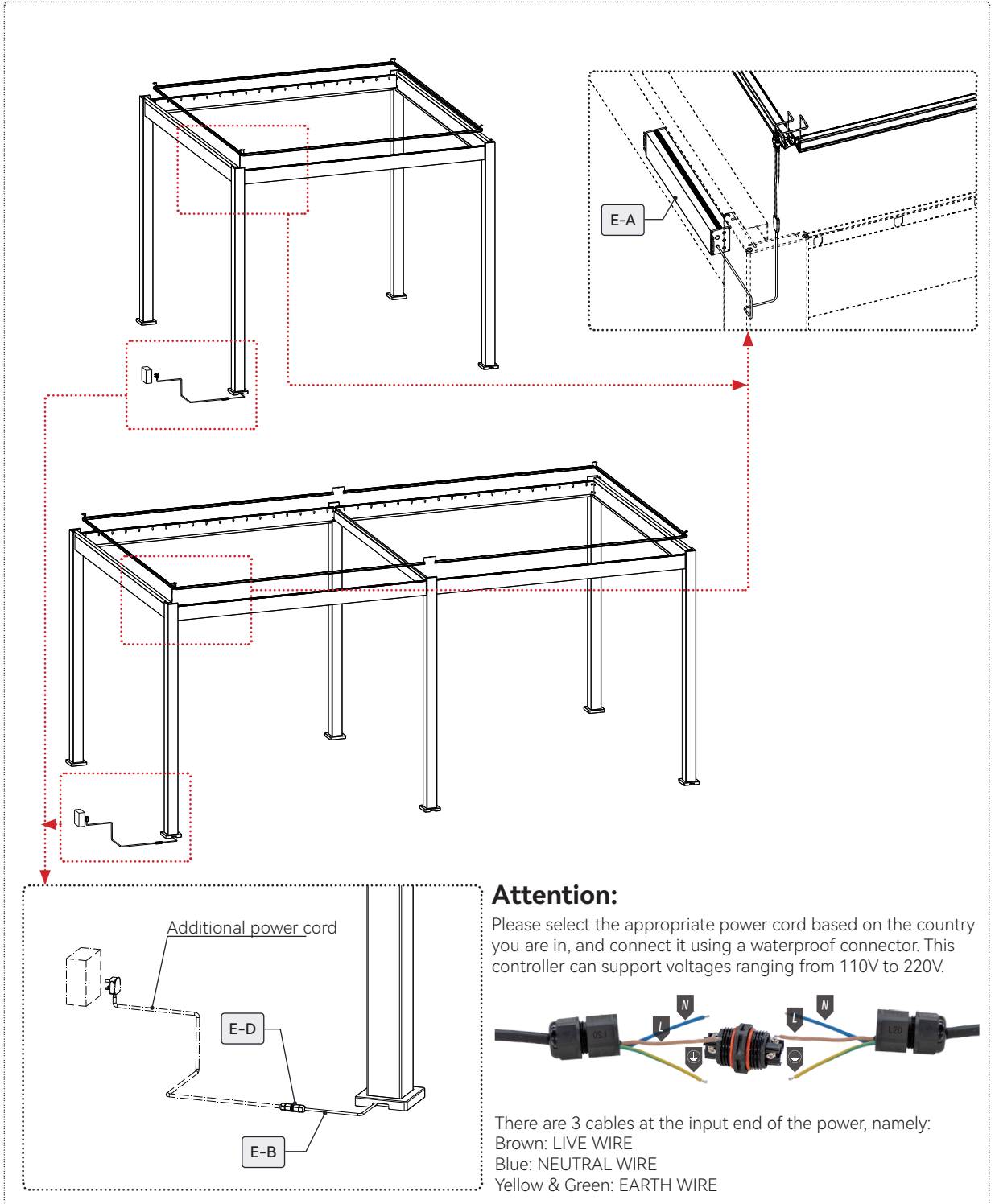
#### Notes:

Ensure that the remote control and controller are within the effective operating range.

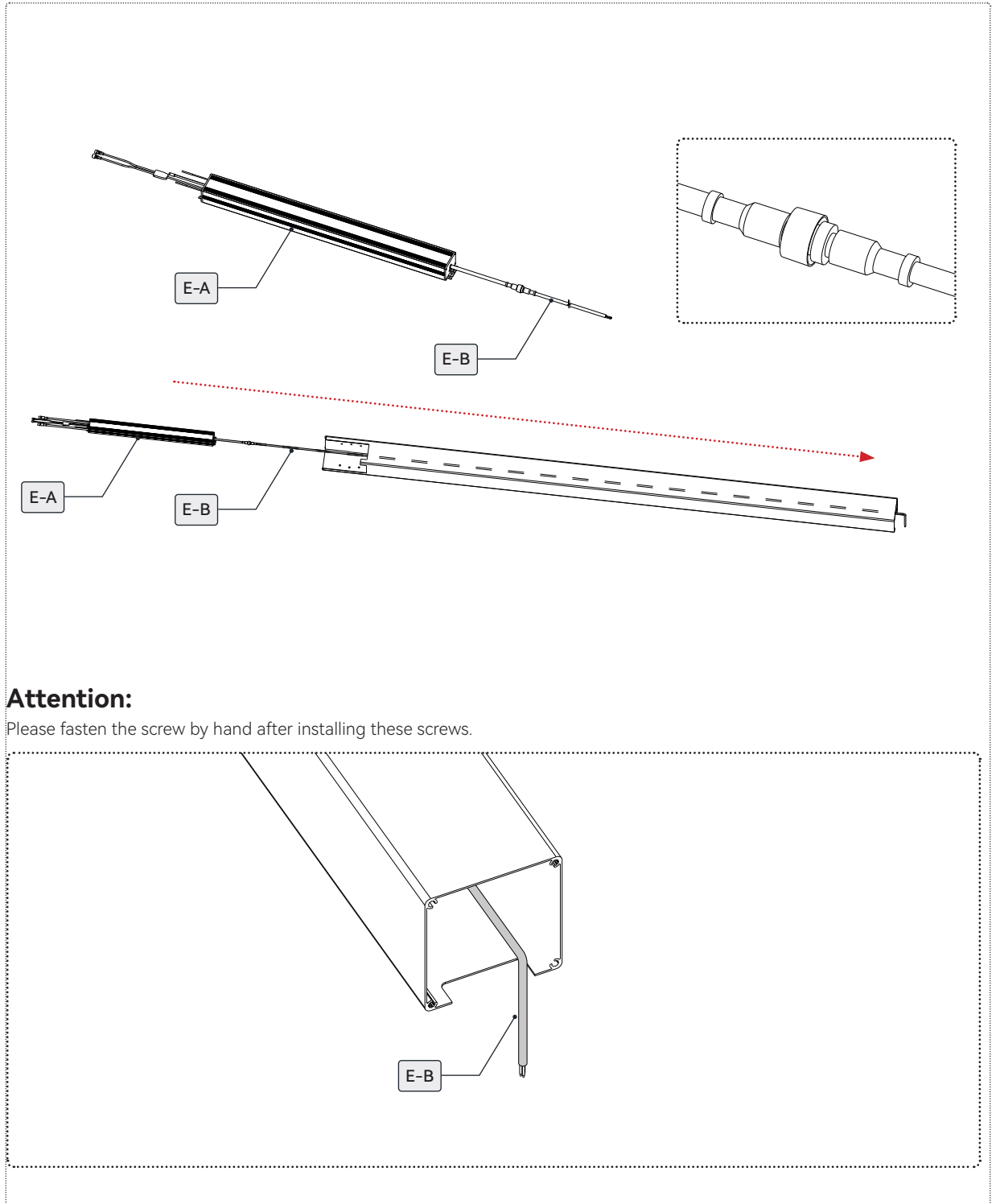
If the indicator light does not change as expected, repeat the operation or check if the device is functioning properly.

Different brands or models of devices may have different operating procedures. Please refer to the specific device's user manual.

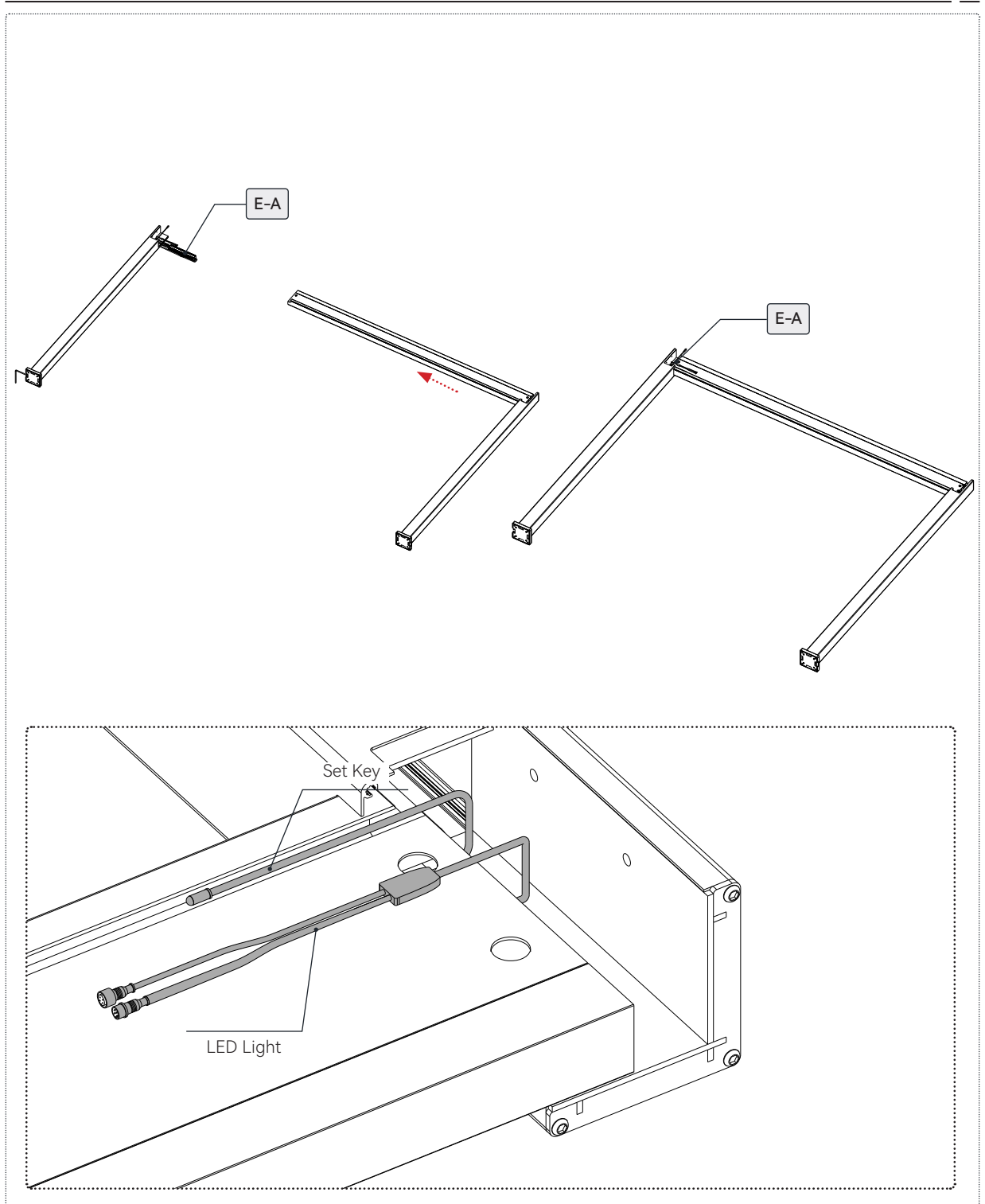
The controller needs to be placed inside the cavity of the side beam, with its input wires threaded through the upright column and exiting from the drainage hole. The output LED connecting wires must be routed through the notch in the beam's drainage port and connected to the LED strip.



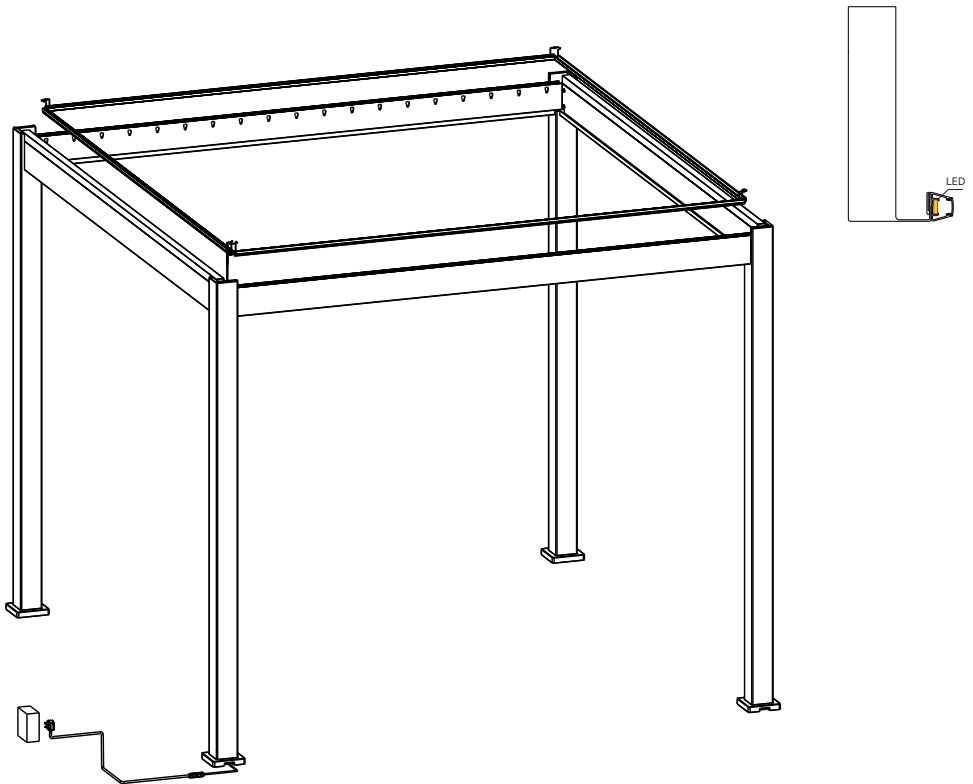
If the pergola is not installed, first thread the controller's input end through the upright column, then install the base plate, place it into the side beam cavity, and complete the installation of all pergola components.



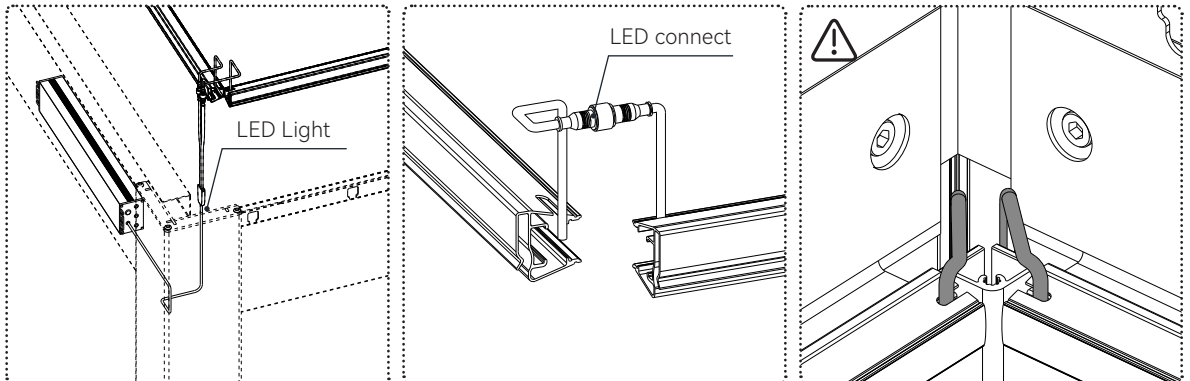
Extract the relevant output cables of the controller to facilitate subsequent installation.



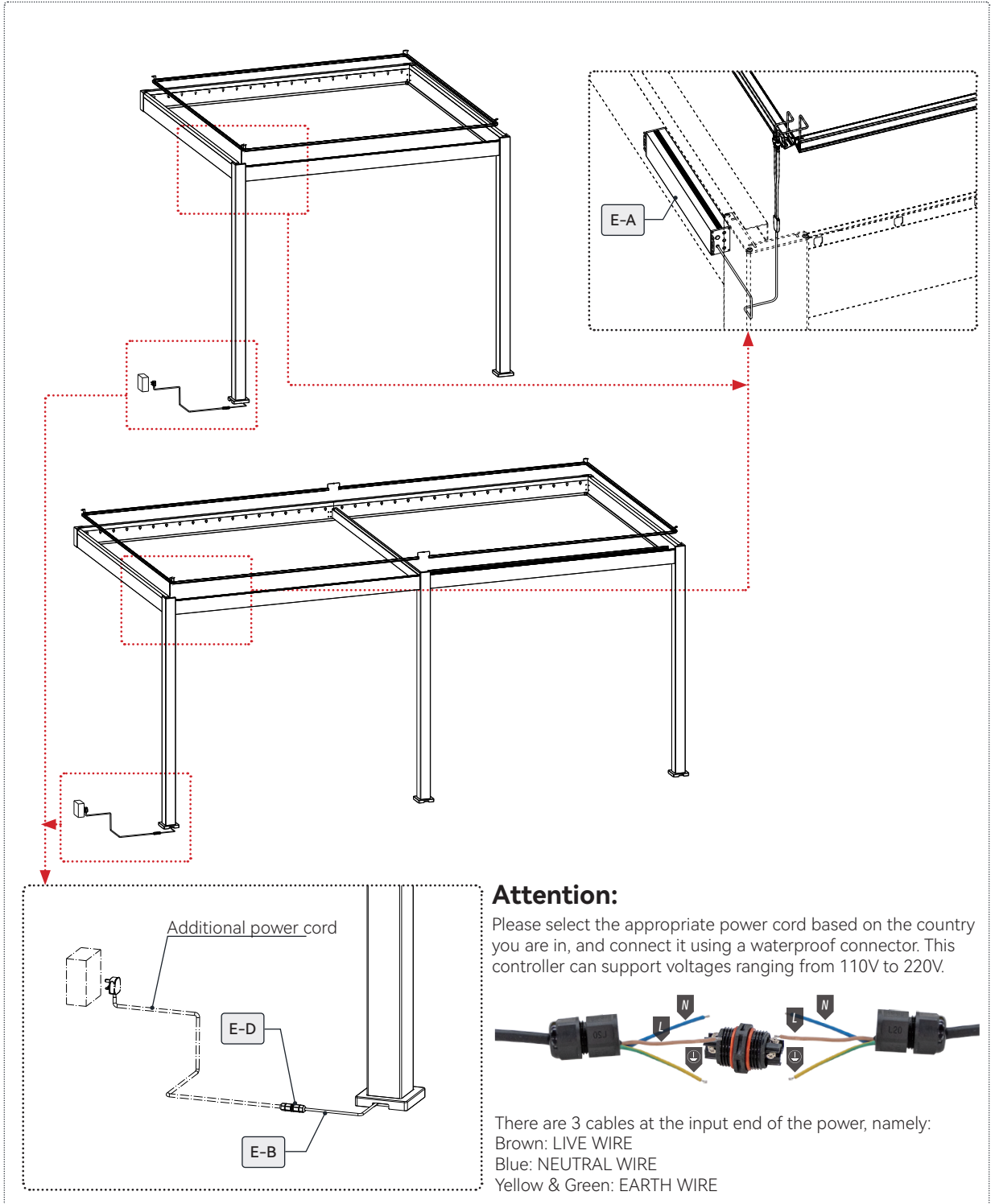
Place the external light strip, connect it to the controller, and link them together in series.

**Attention:**

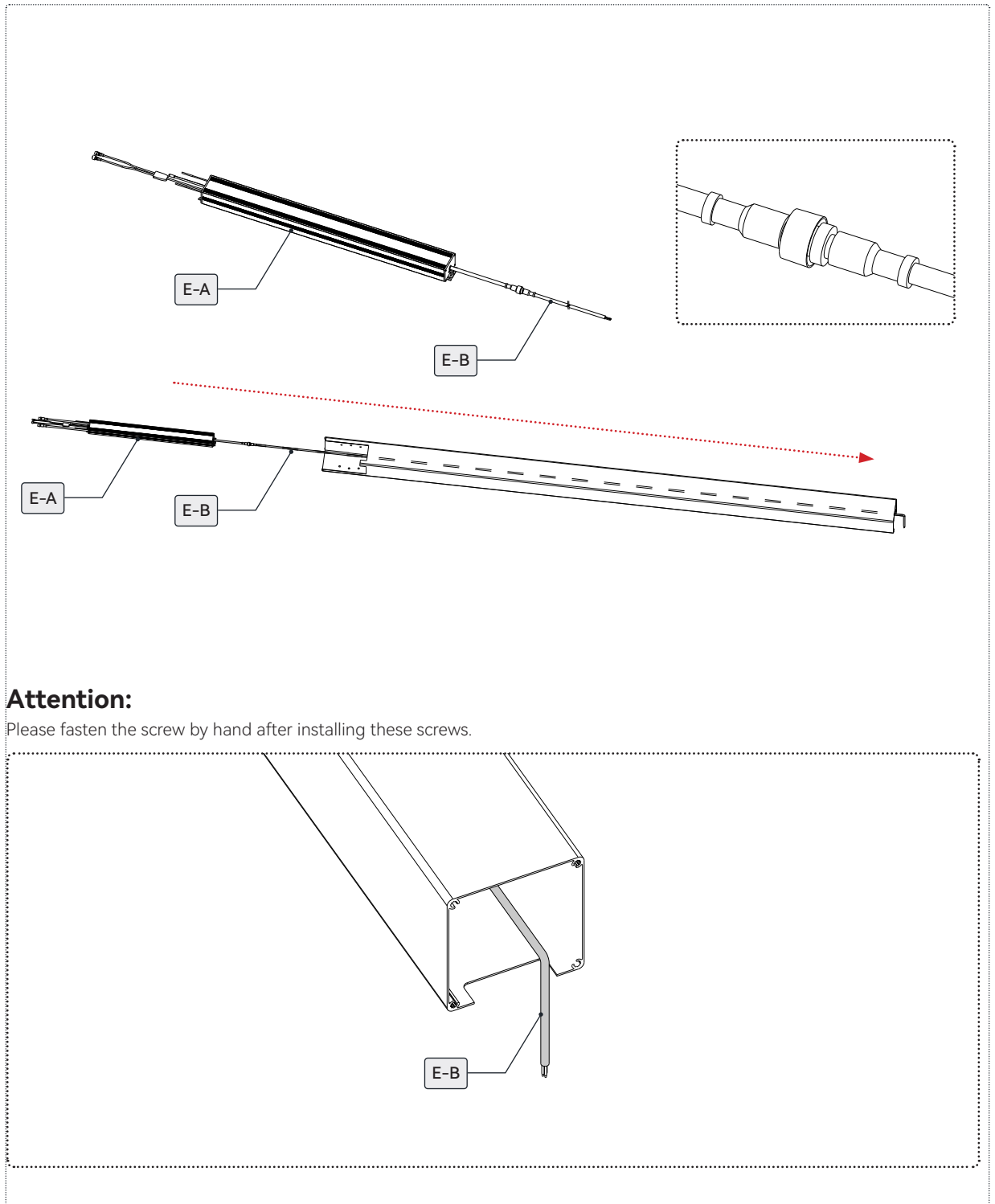
Interconnect the LED strips and connect one segment to the controller's LED terminal. After completing connections, securely route the cables into the drainage port.



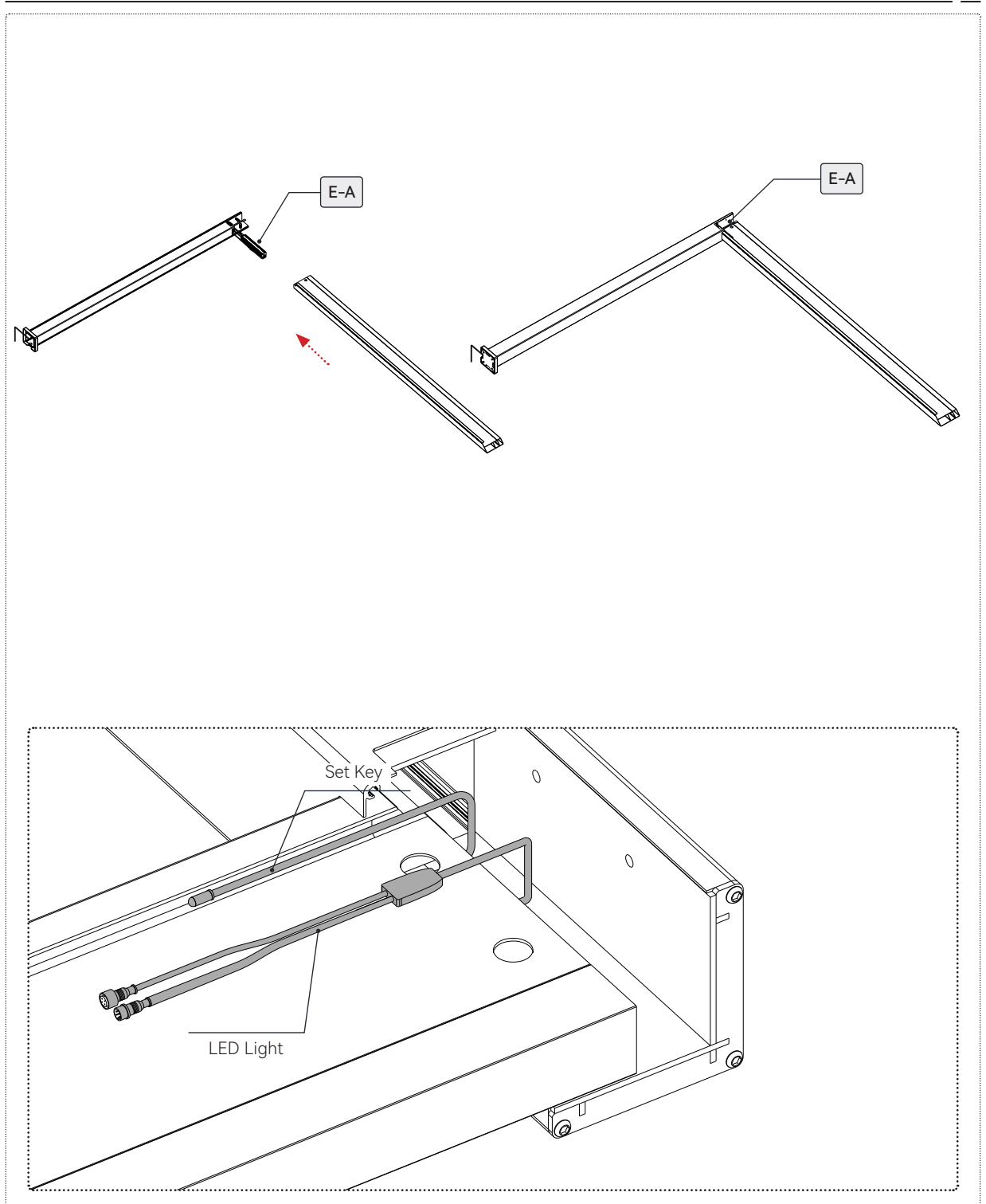
The controller needs to be placed inside the cavity of the side beam, with its input wires threaded through the upright column and exiting from the drainage hole. The output LED connecting wires must be routed through the notch in the beam's drainage port and connected to the LED strip.



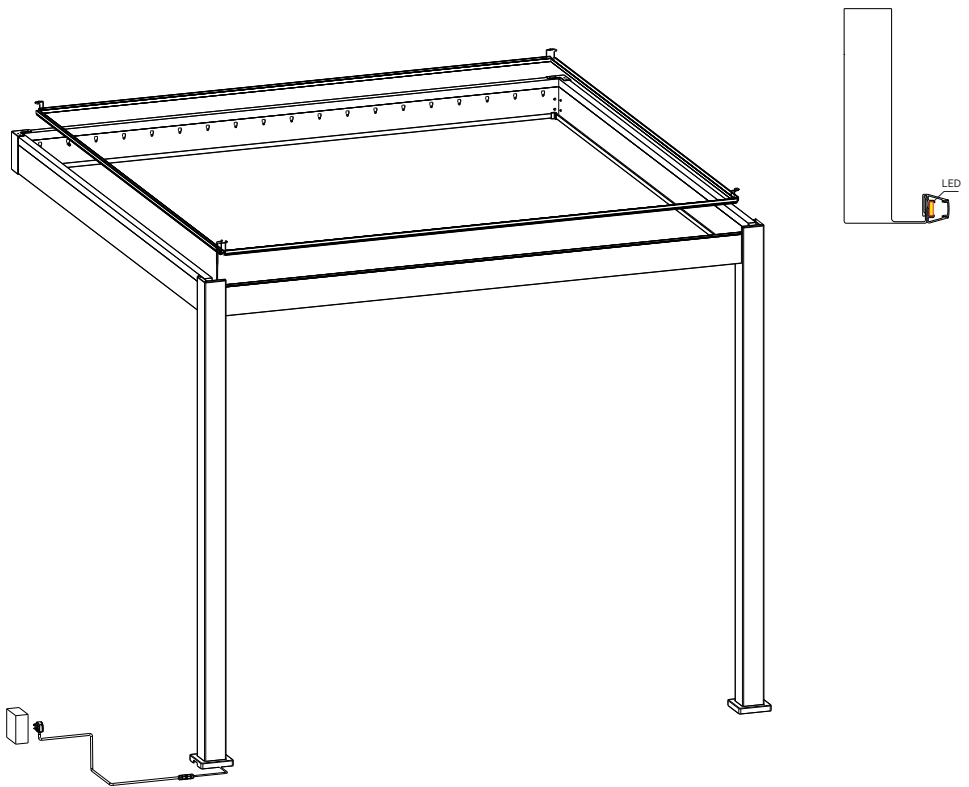
If the pergola is not installed, first thread the controller's input end through the upright column, then install the base plate, place it into the side beam cavity, and complete the installation of all pergola components.



Extract the relevant output cables of the controller to facilitate subsequent installation.



Place the external light strip, connect it to the controller, and link them together in series.

**Attention:**

Interconnect the LED strips and connect one segment to the controller's LED terminal. After completing connections, securely route the cables into the drainage port.

