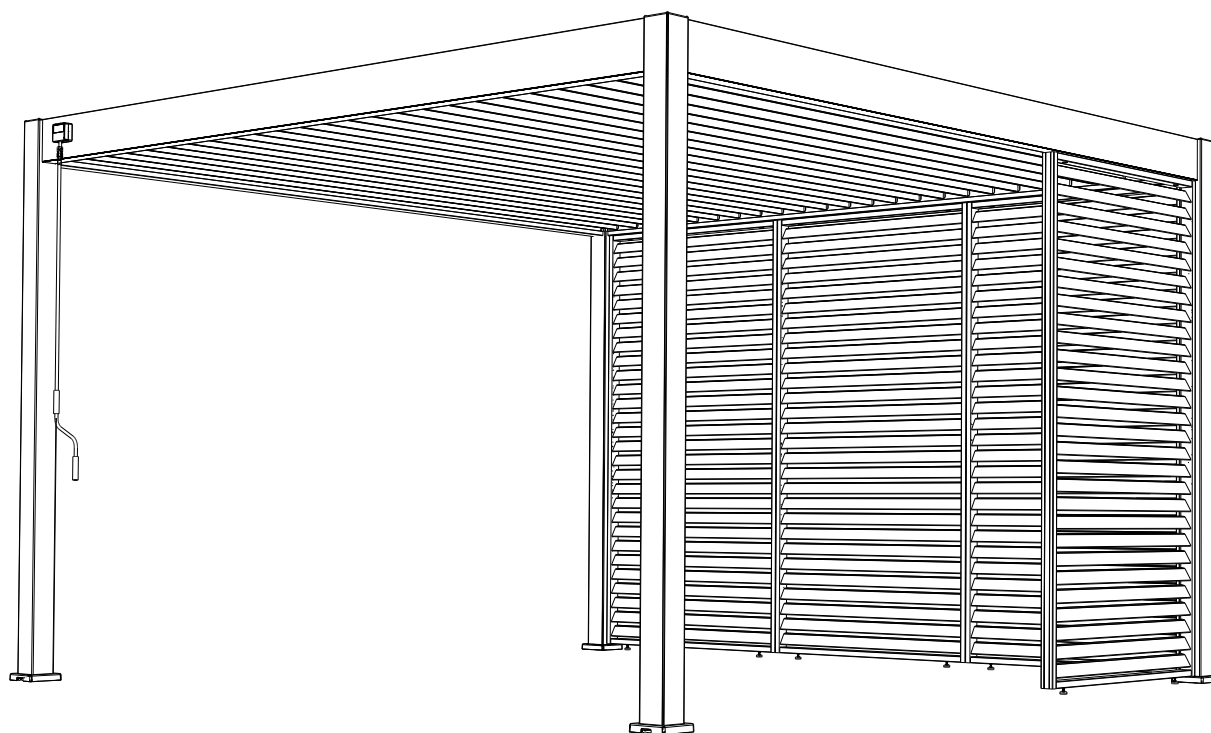




**VENTARIS**  
MY HAPPY HOME  
[www.ventaris.ch](http://www.ventaris.ch)



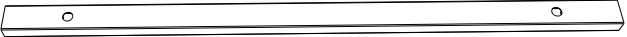

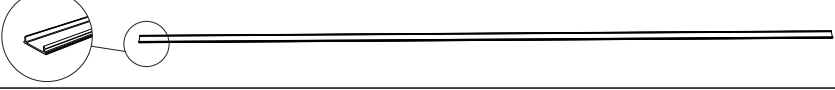
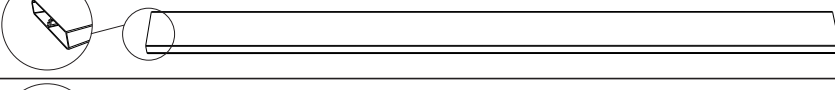
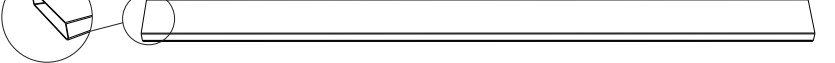
Anbauanleitung




# Lamellenwand



# Lamellenwand

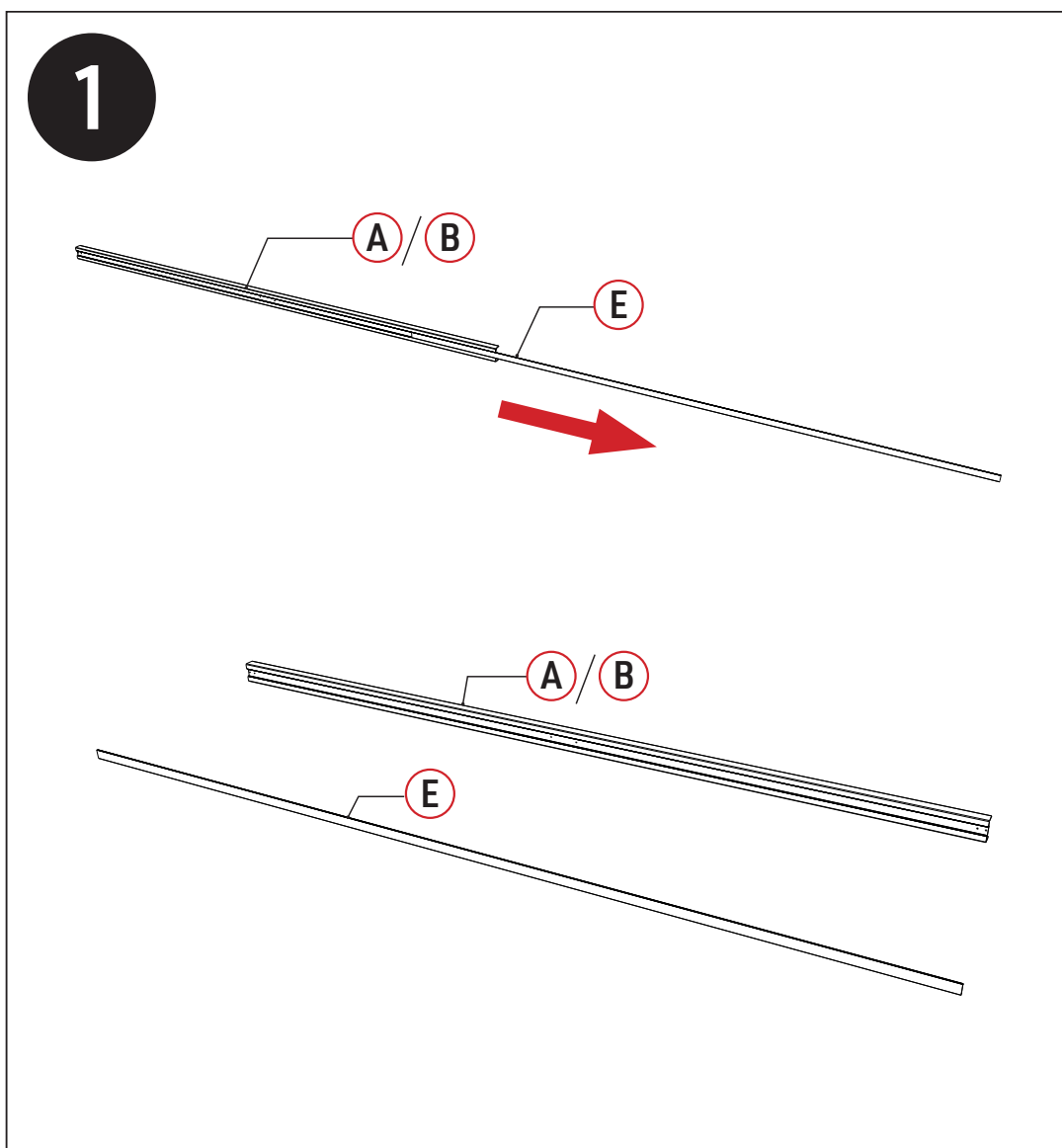
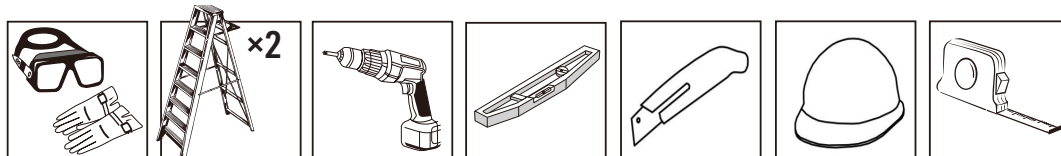
Carton	RET	QTY		REF	QTY		REF	QTY
1/1	(A)	1		(B)	1		(C)	1
	(D)	1		(E)	2		(F)	1
	(G)	27						
	(#1)	16		(#2)	2		(#3)	2

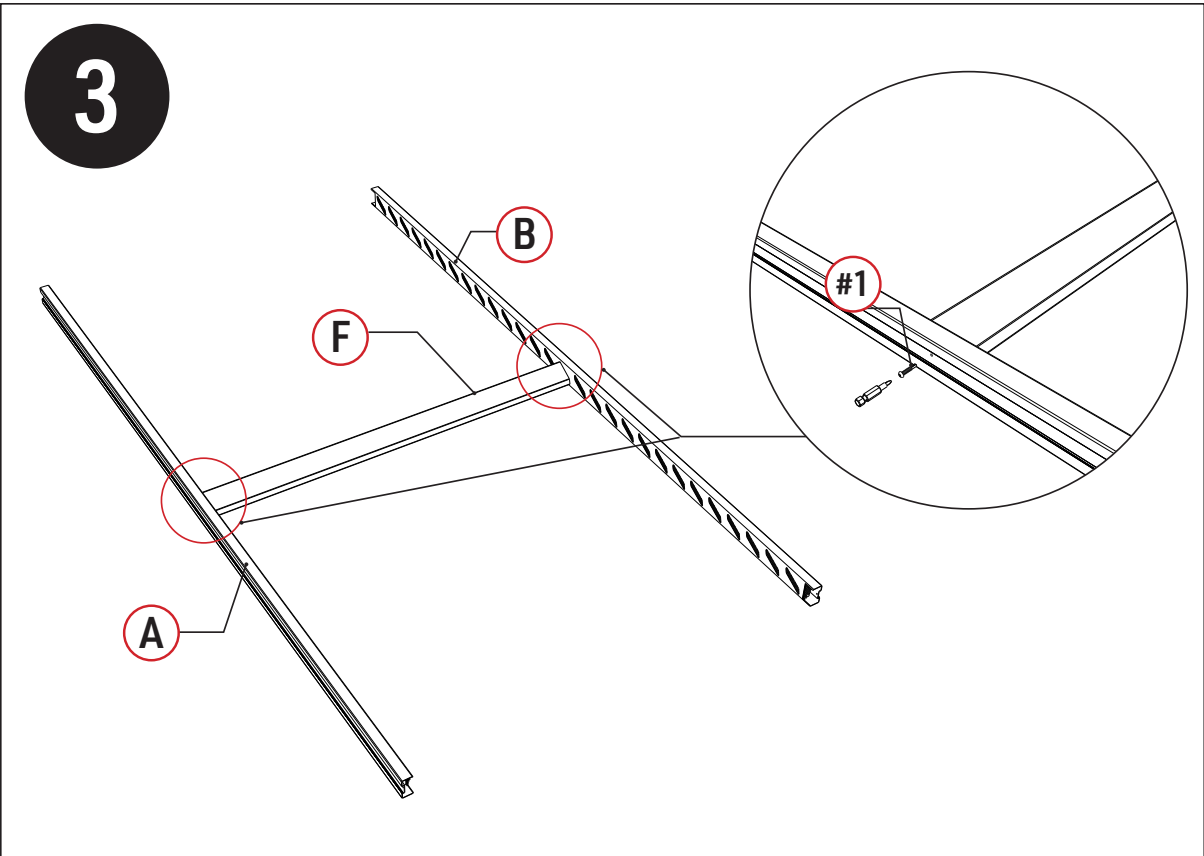
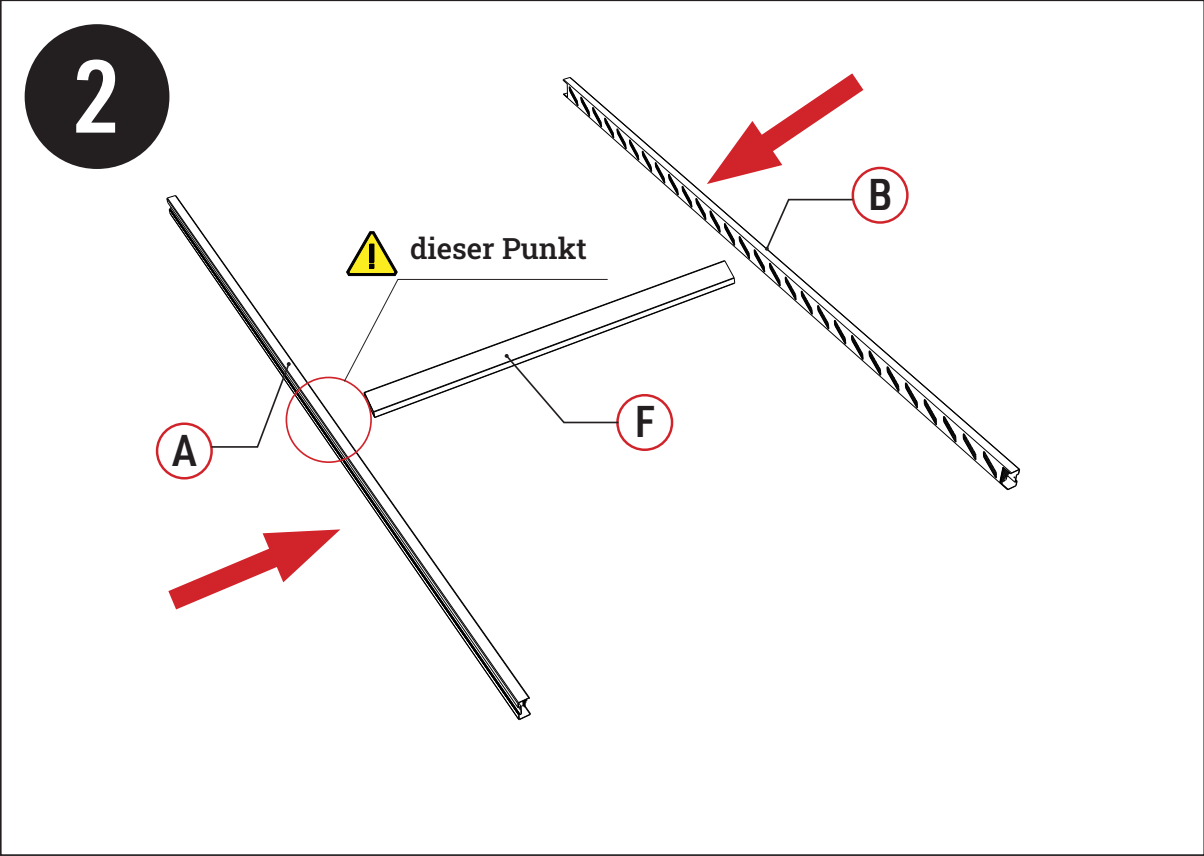
REF	PICTURE	QTY
(A)		1PCS
(B)		1PCS
(C)		1PCS
(D)		1PCS
(E)		2PCS
(F)		1PCS
(G)		27PCS

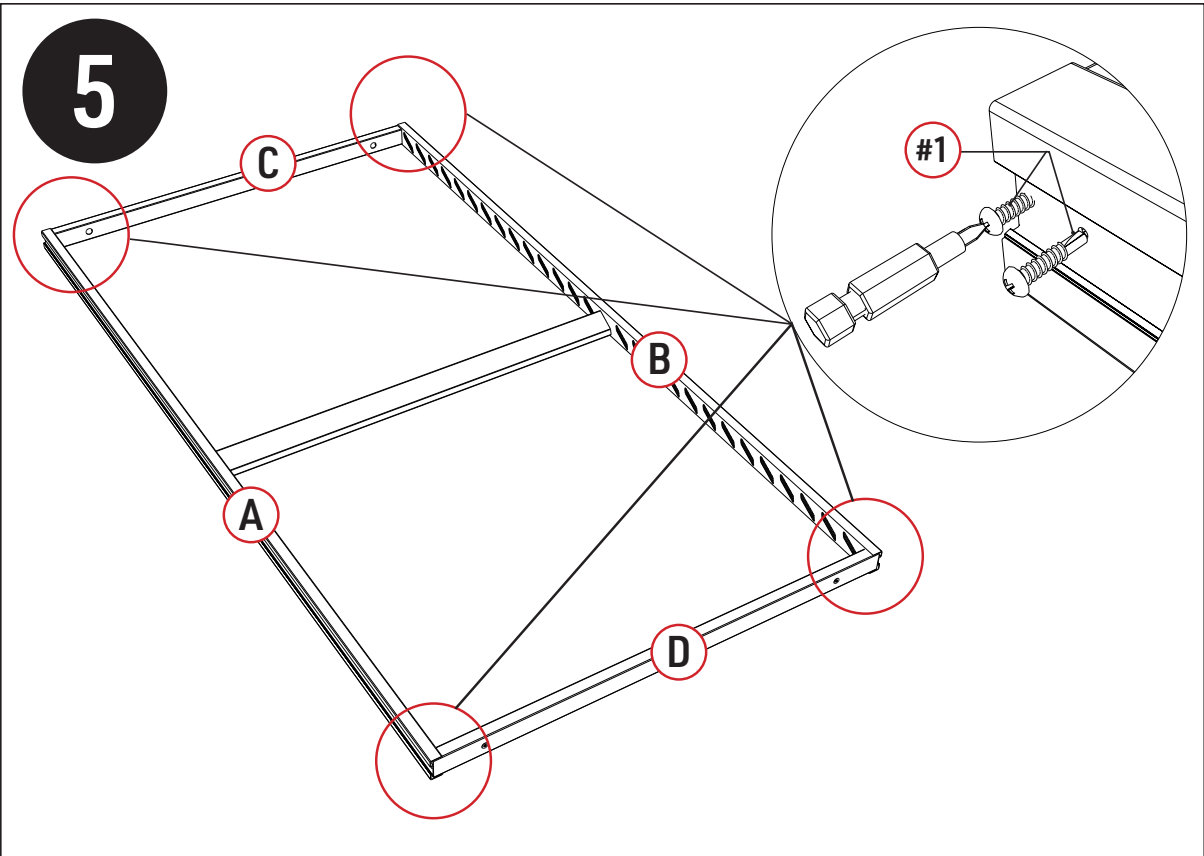
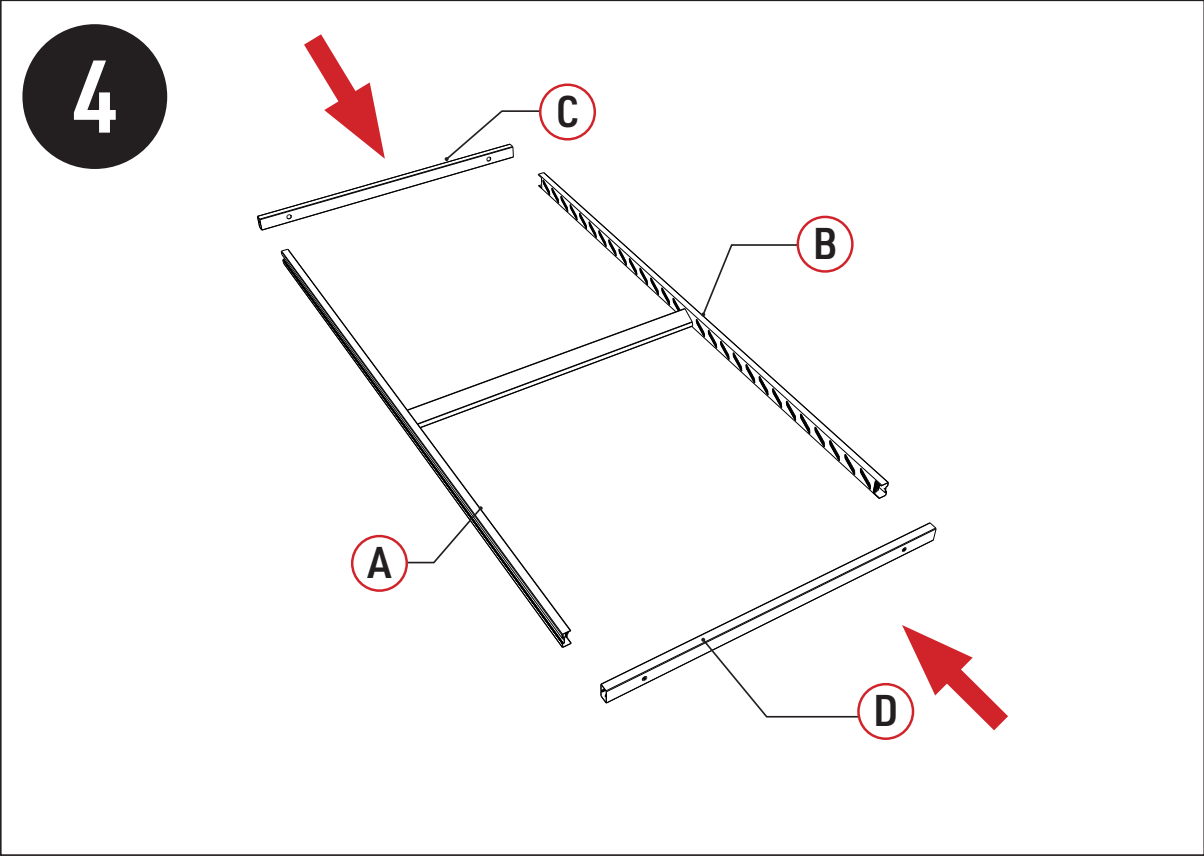
REF	PICTURE	QYT
(#1)	 3.9x25mm	16PCS
(#2)		2PCS
(#3)		2PCS

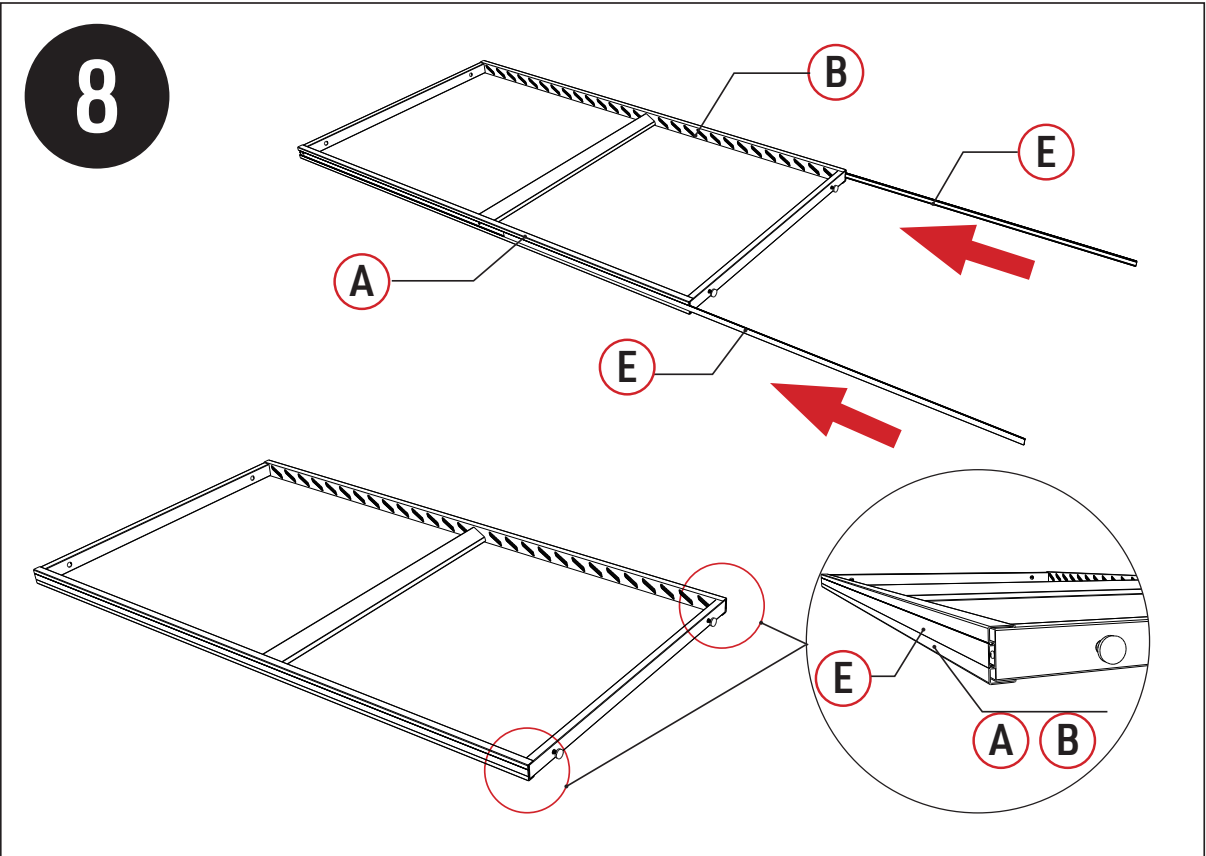
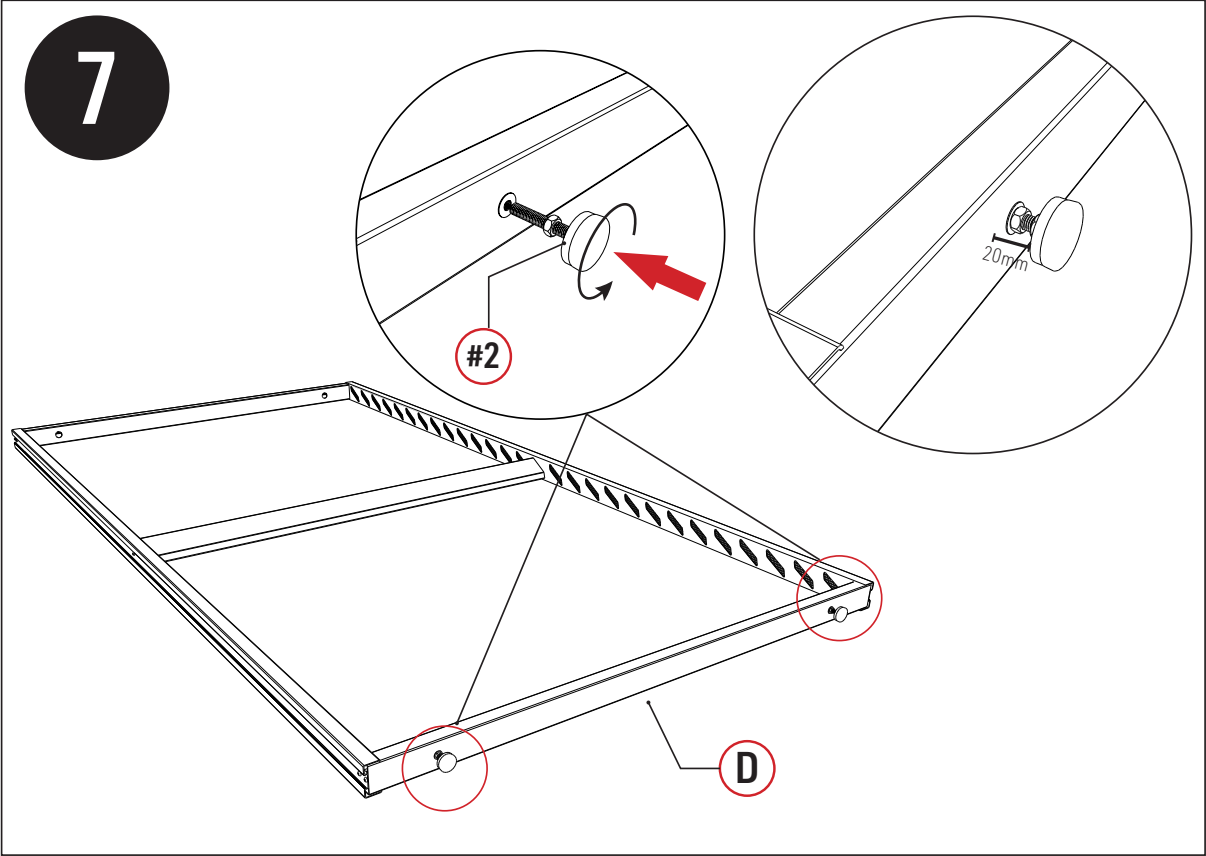
**! ACHTUNG !**

## Benötigte Werkzeuge für die Montage

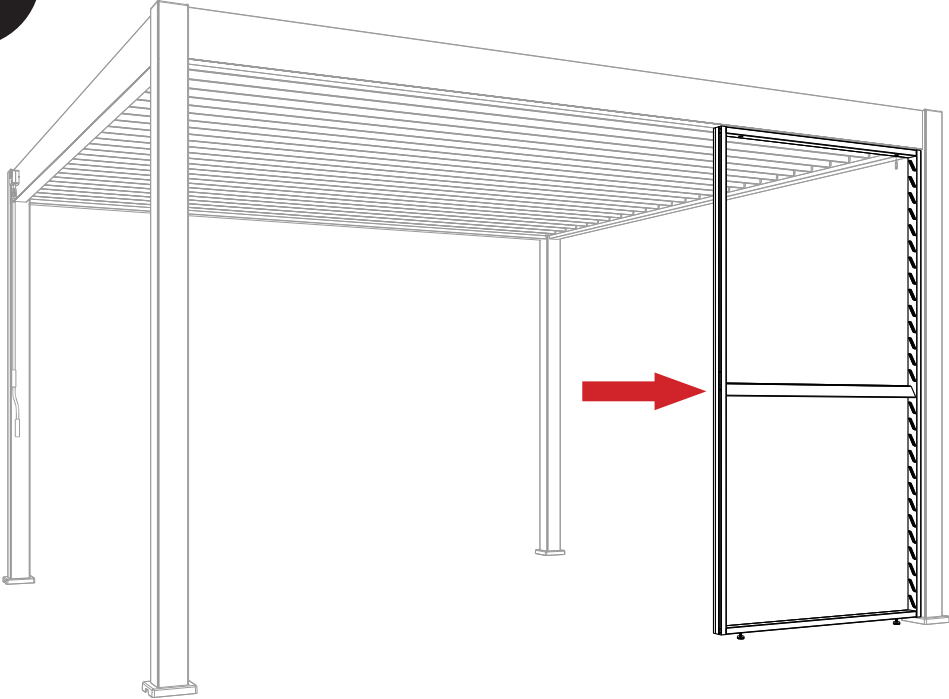




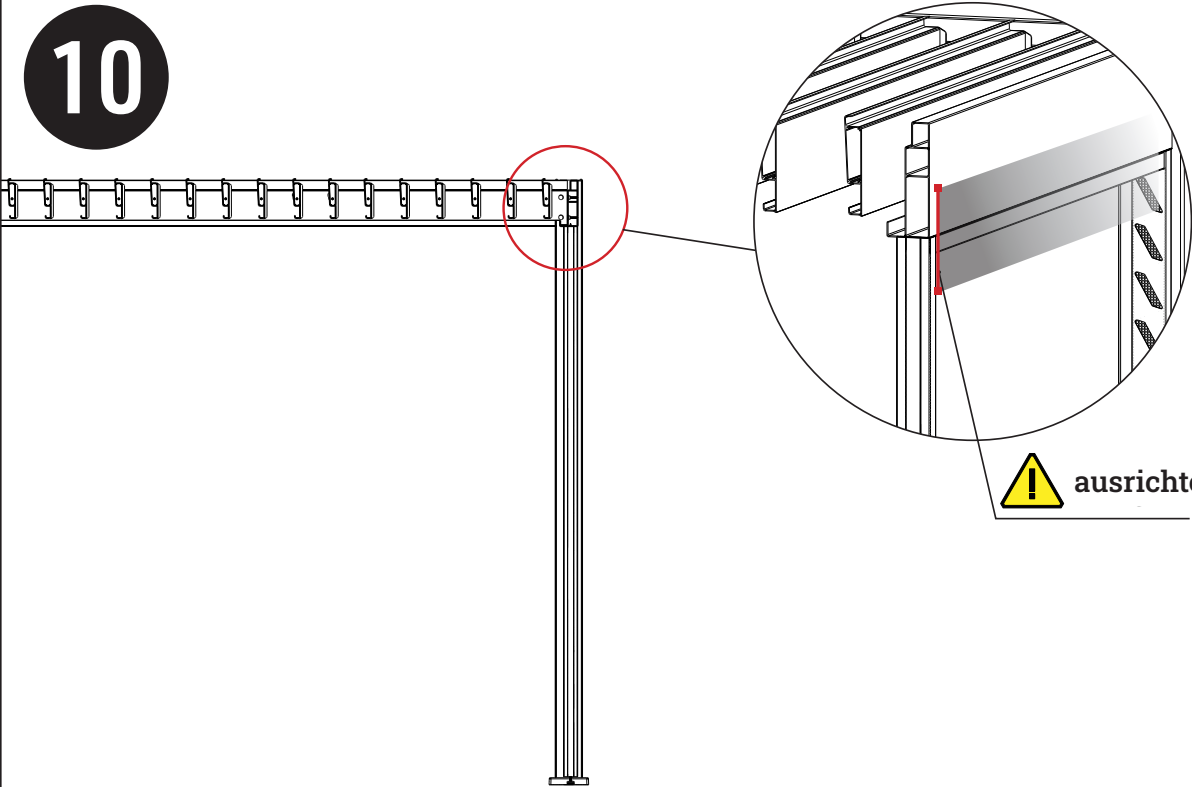




9

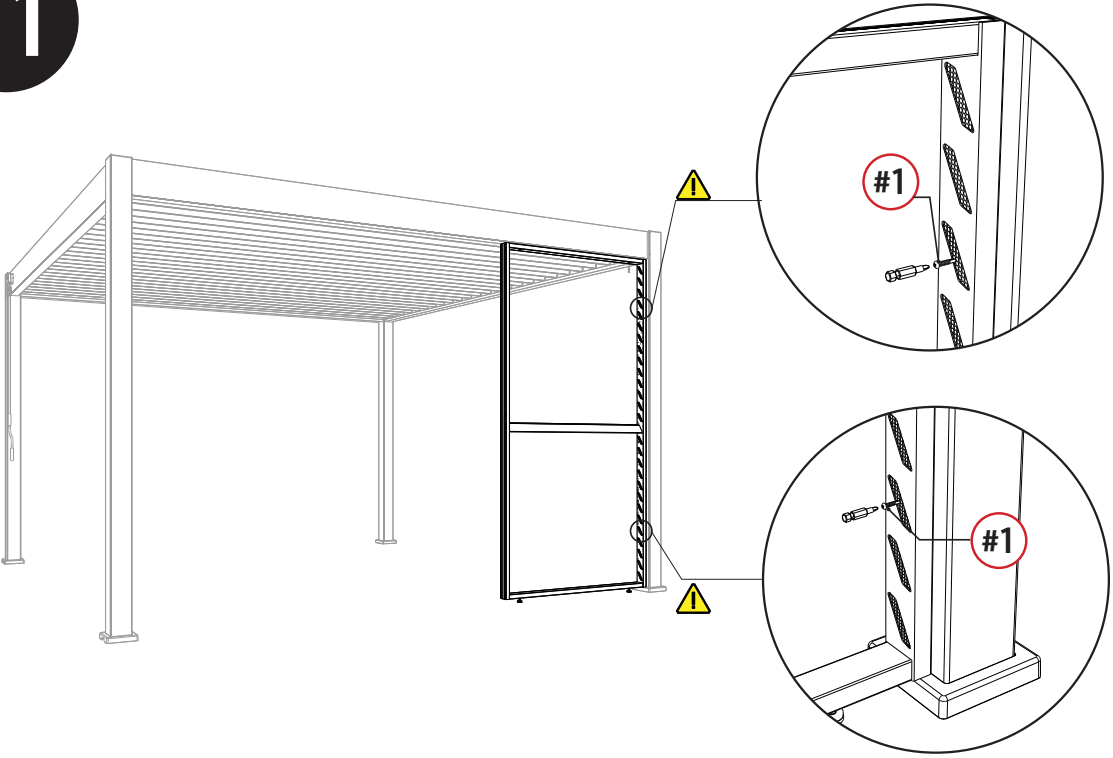


10

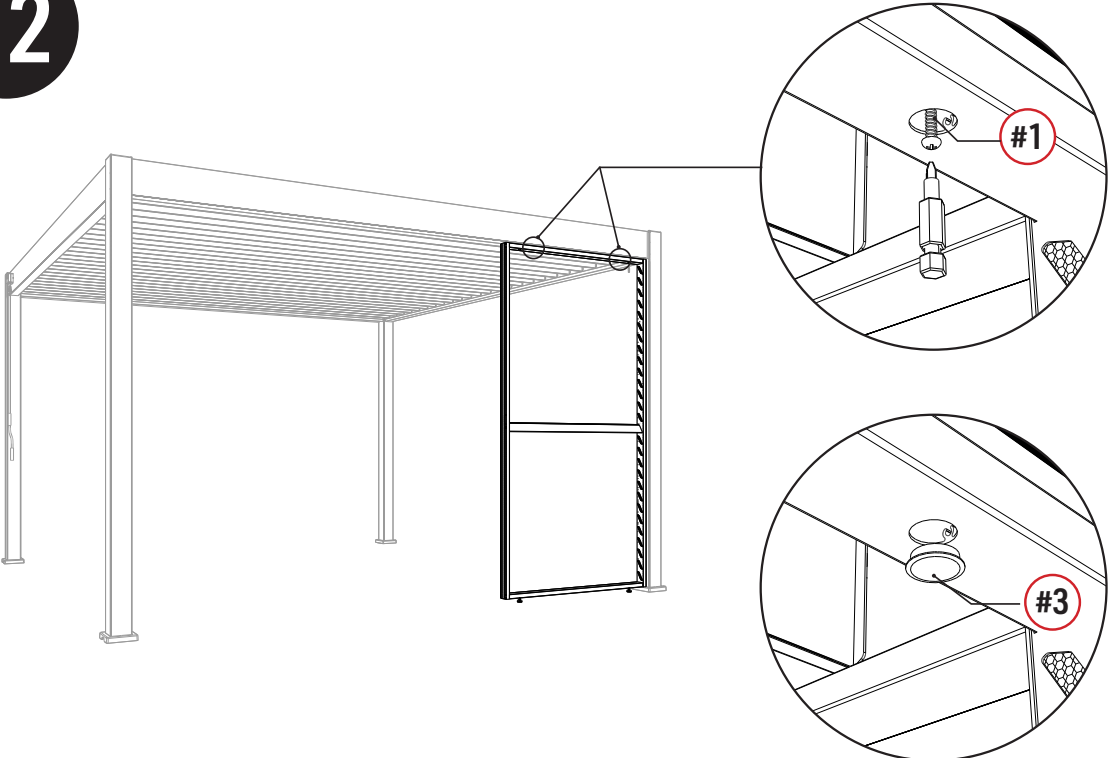


! ausrichten

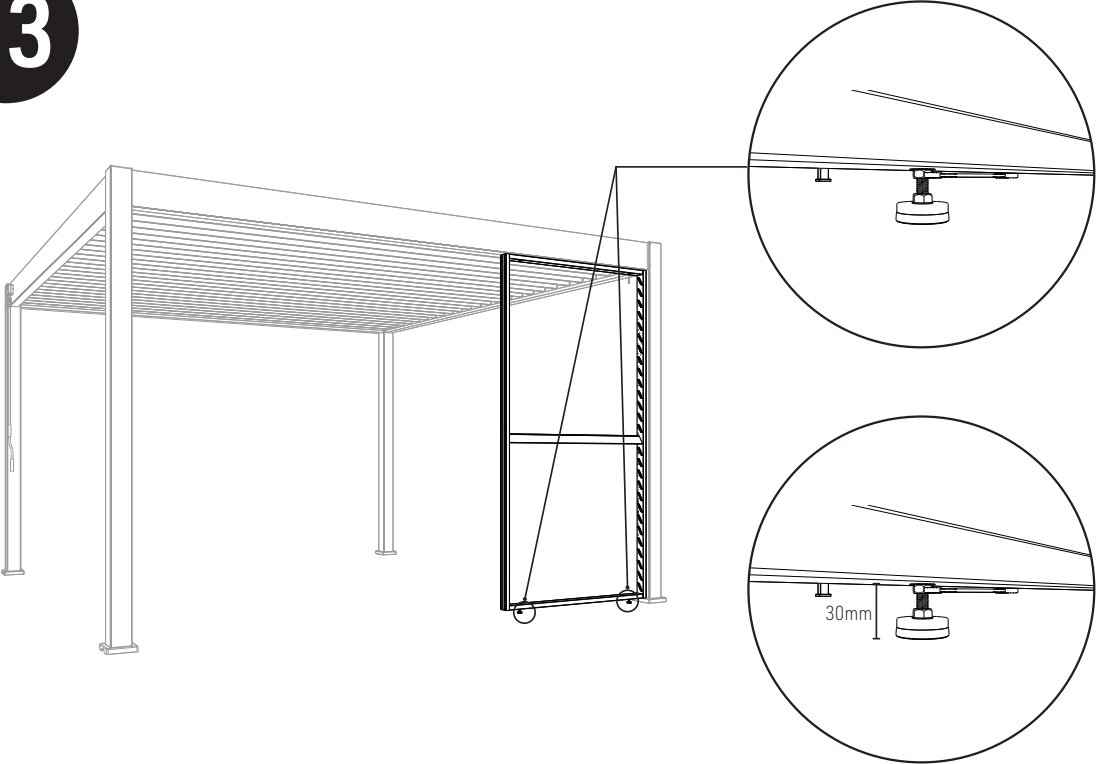
11



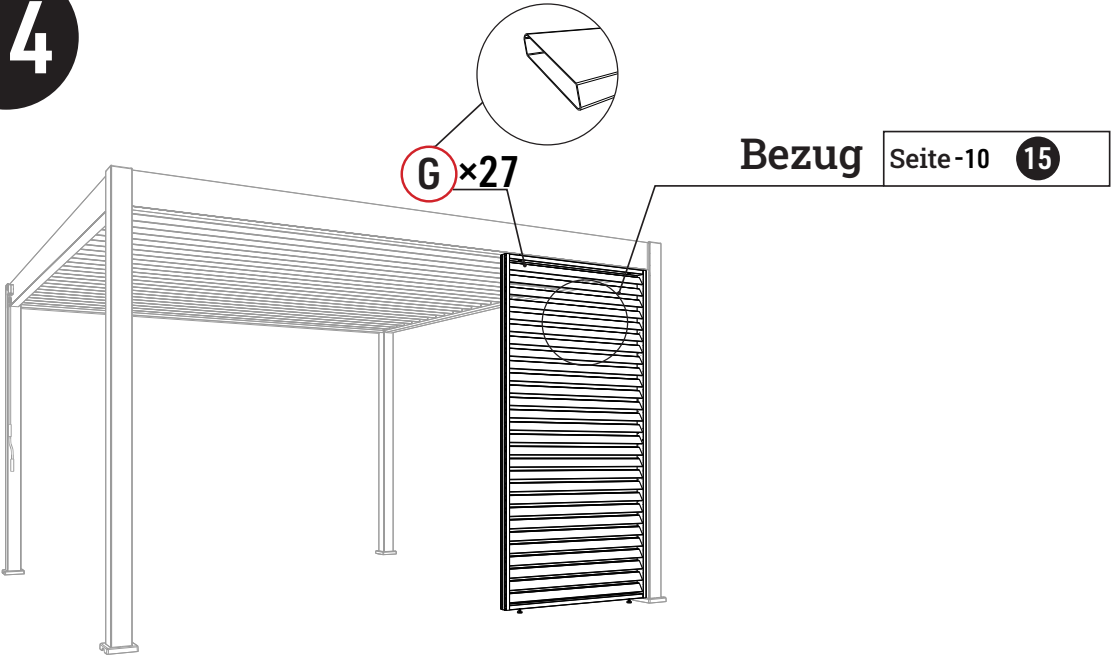
12



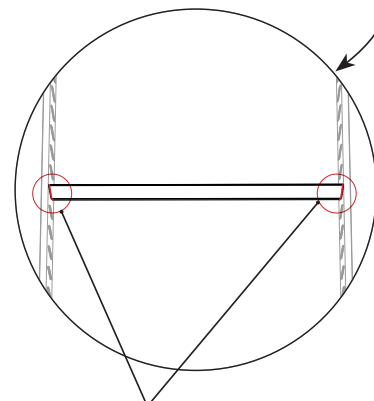
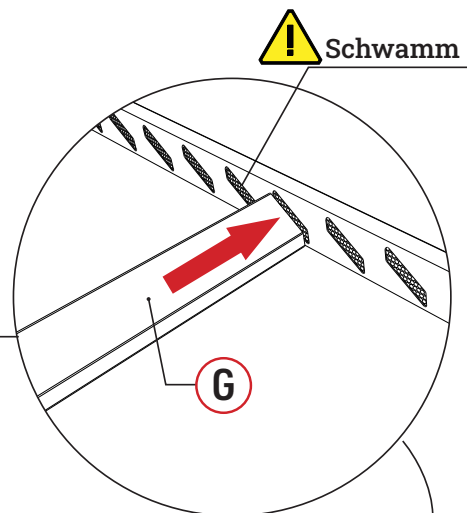
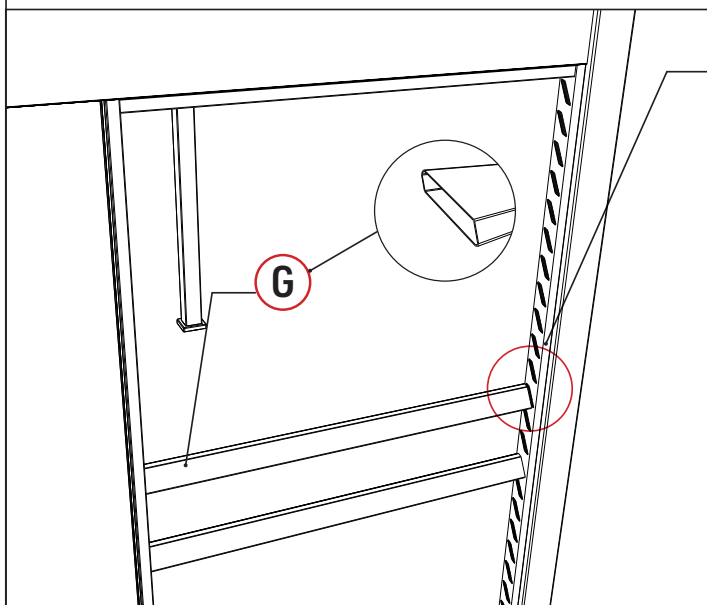
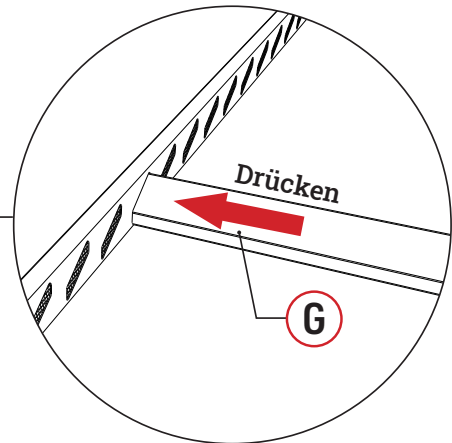
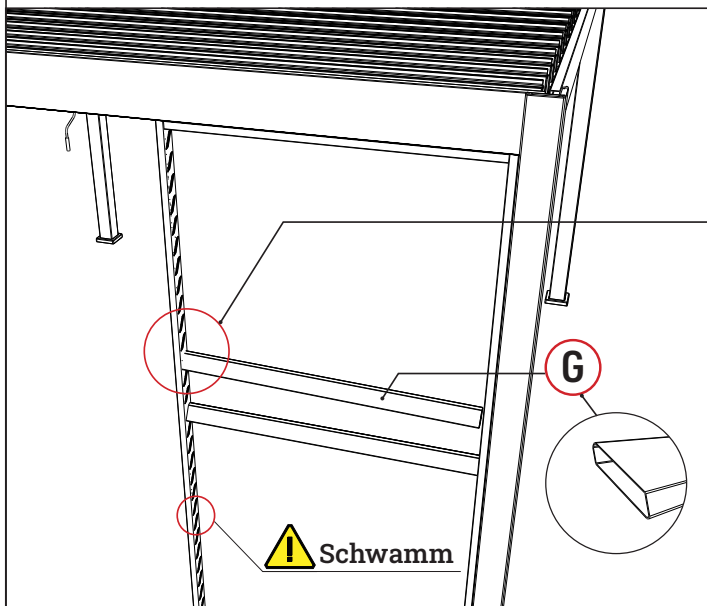
13




14

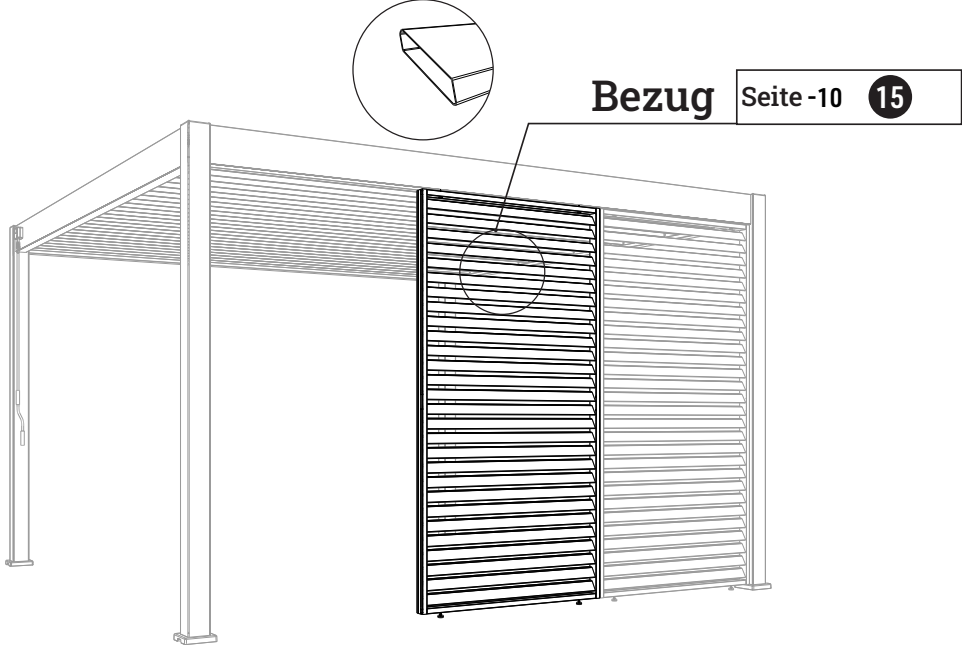


15

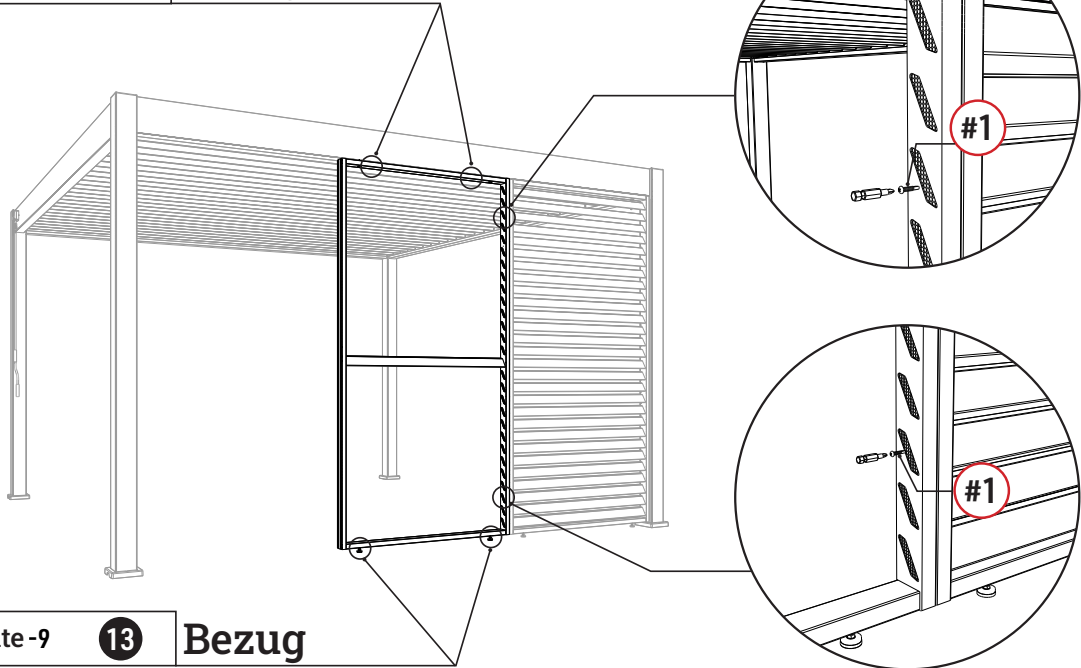


 in Schwamm  
einklemmen

# ADD+1



Seite -8 **12** Bezug



# ADD+2

