

## Ventaris Pergola

Eine Pergola mit Lamellendach von VENTARIS, damit Sie Ihren Garten das ganze Jahr geniessen können.

Mit der bioklimatischen Pergola von VENTARIS verbringen Sie angenehme und unterhaltsame Momente in Ihrem Garten, ohne sich um das Wetter sorgen zu müssen. Anders als andere Pergolen, kann sie sich an verschiedene Wetterbedingungen anpassen. Im Winter können Sie sich vor Regen schützen oder die Sonne geniessen. Im Sommer werden Sie ihren Schatten und die Belüftung schätzen. Die Pergola kann dauerhaft am Boden befestigt werden. Die Pergola muss nicht in jedem Herbst weggeräumt werden. Sie können sie das ganze Jahr über geniessen.

Mit ihrem zeitlosen und eleganten Design verleiht sie Ihrem Garten einen zeitgemässen Touch. Dank ihrer Grösse können Sie die Pergola leicht auf Ihrer Terrasse über einem Gartentisch oder in der Nähe eines Pools aufbauen. Sie kann auch Ihr Spa überdachen.

Die von unseren spezialisierten Designern und dem technischen Planungsteam entwickelte haltbare Aluminiumstruktur und die Lamellen aus Vollaluminium bilden eine langlebige Lösung. Mit ihrer langlebigen, hochwertigen Aluminiumstruktur (Rahmen & Füsse) aus Aluminiumblech ist diese Pergola eine langfristige Investition. Aluminium eignet sich ideal für den Aussenbereich – es rostet nicht und ist witterungsarm. Sie kann über viele Jahre in Ihrem Garten verbleiben. Die Lamellenabdeckung wurde unter den bestmöglichen Gewichtsbedingungen getestet.

Schatten, Sonne, Belüftung – ganz wie Sie wollen.

Das Lamellendach kann dank der Bleche, die mit einer Kurbel geneigt werden können, bis zu 135° geöffnet und geschlossen werden. Wenn es vollständig geschlossen ist, bietet es Ihnen dank seiner isolierenden Bleche und vollständigen Verdunklung Komplettschutz vor Sonne und Regen. Die Dichtungen gewährleisten perfekte Versiegelung. Das Wasser wird mit einem innovativen integrierten Drainagesystem durch die Stangen abgeleitet.

Die justierbaren Bleche sorgen für eine natürliche Belüftung und schützen Sie gleichzeitig vor Sonneneinstrahlung. Sie erlauben Ihnen darüber hinaus den Einfall der Sonnenstrahlen einzustellen. Bei teilweiser Öffnung erzielen Sie umfassende Belüftung bei Vermeidung direkter Sonneneinstrahlung. Bei vollständiger Öffnung können Sie die Sonne und optimale Belüftung geniessen. Aufgrund der möglichen 135°-Neigung können Sie die Pergola an jedem gewünschten Ort aufstellen.

## WEITER INFORMATIONEN



**Diese Pergola muss auf flachem, ebenen Untergrund montiert werden.  
Bei Schneefall ist es ratsam, die Lamellen offen zu halten.**

### Die kleinen Extras:

Schutz vor Regen dank eines wasserabweisenden Lamellendachs

**Kompletter Sonnenschutz:** Geniessen Sie die natürliche Belüftung im Sommer.

Eine **vollständige Fix- & Fertig-Lösung**, die Sie leicht selbst zusammenbauen können  
(ca. 3 Stunden mit mindestens 2 Personen)

**In jede Position verstellbare Lamellen**, um den Lichteinfall zu regeln und regendicht zu sein,  
wenn die Lamellen geschlossen sind.

## AUF EINEN BLICK

<b>Farbe:</b>	Anthrazit
<b>Material der Struktur:</b>	Aluminium
<b>UV-Beständigkeit:</b>	Ja
<b>Model:</b>	3x3 m   3x4 m   3x6 m   4x4 m
<b>Lamellen:</b>	Aluminium
<b>Entwässerungssystem:</b>	durch Ableitung in die Pfosten
<b>Qualität der Aluminiumstruktur:</b>	Rost- und wartungsfrei
<b>Montage:</b>	Leicht (2 Personen)
<b>Lamellendach:</b>	Wasserfest
<b>Gesamthöhe aussen:</b>	H 255 cm
<b>Garantie:</b>	5 Jahre

## SONDERZUBEHÖR

Sonnenrollo

Seitenwandelement

Vorhangschienen & Vorhänge

Alle Artikel sind in verschiedenen Breiten erhältlich



**VENTARIS**  
MY HAPPY HOME  
[www.ventaris.ch](http://www.ventaris.ch)

## MONTAGE & GEBRAUCHSANWEISUNG

### Pergola mit Lamellendach | 3x3 m | Anthrazit





**Bewahren Sie diese Anleitung während der gesamten Lebensdauer auf. Bitte lesen Sie die Anleitung vor dem Zusammenbau aufmerksam durch. Der Nutzer haftet für die Schäden oder Verletzungen, die durch unsachgemäße Verwendung verursacht werden.**

## VORSICHTSMASSNAHMEN BEI DER VERWENDUNG

Diese Produkt darf **nicht bei starken Unwettern** verwendet werden, wie

- Gewitter
- Hagel oder Schnee
- starker Wind

Wir garantieren die Widerstandsfähigkeit der Pergola bei **Windgeschwindigkeiten bis 80 km/h** und einem maximalen **Schneegewicht von 30 kg/m<sup>2</sup>**.

Bei **starkem Wind** oder **Schnee** wird dringlich empfohlen, **die Lamellen in geöffneter Position** zu lassen. Bitte nicht vergessen, den **Schnee** vom Dach zu **entfernen** um eine starke Überlastungen der Lamellen zu vermeiden.

Unsere Pergola kann starken Regenfällen standhalten, aber wir können **keine absolute Wasserdichtigkeit** garantieren. Bei aussergewöhnlichen Wetterereignissen kann die Wasserdichtigkeit beeinträchtigt werden. Lassen Sie keine feuchtigkeitsempfindlichen Produkte unter der Pergola liegen.

**Steigen Sie nicht auf das Dach oder die Struktur der Pergola!**

## AUFBAUTIPPS

Je nach Standort und Fläche kann es sein, dass für den Bau eine Baugenehmigung oder ein Antrag auf Baugenehmigung erforderlich ist. Wir empfehlen Ihnen sich vor dem Aufbau an Ihre Stadtverwaltung zu wenden, um die entsprechenden Informationen zu erhalten.

- Entfernen Sie vor der Installation die Schutzfolie von allen Teilen.
- 2 bis 3 Personen werden benötigt
- Lassen Sie Kinder nicht in der Nähe des Montagebereichs spielen
- Achten Sie auf Klemmgefahr
- Ziehen Sie die Schrauben nie vollständig an, bevor Sie den entsprechenden Teil zusammengebaut haben
- Alle Schritte des Zusammenbaus müssen befolgt werden.
- Niveau, Diagonalen und Auslotung kontrollieren
- Befestigen Sie die Pergola erst nach dem Zusammenbau

**Es dürfen keine Veränderungen am Produkt vorgenommen werden.**

**Vom Benutzer veränderte Produkte fallen nicht mehr in die Garantie des Herstellers.**

Der Standort sollte mit Bedacht gewählt werden. Es wird empfohlen, die Pergola nicht bei Regen, in der Hauptwindrichtung oder unter einem Baum aufzustellen.

Die Pergola muss auf einem ausreichend stabilen und ebenen Fundament errichtet werden. Es wird empfohlen, sie auf einer Betonplatte oder auf 25x25cm grossen Betonklötzen an jedem Pfosten zu errichten. Wir bitten Sie die Pergola mit Hilfe der TO-Teile korrekt im Boden zu verankern.

Wenn Sie die Pergola in der Nähe Ihres Hauses oder eines Gebäudes aufstellen möchten, achten Sie darauf, dass Regenrinnen vorhanden sind, damit das Wasser abfließen kann. Die Pergola kann es nicht aushalten und auch keine perfekte Abdichtung garantieren, wenn Regenwasser von Ihrem Haus in die Pergola fließt.

Bei Nichteinhaltung der Montageempfehlungen kann die Garantie nicht in Anspruch genommen werden.

## PFLEGE

Eine regelmässige Pflege ist notwendig, um die Langlebigkeit und das Design zu gewährleisten.

Wir empfehlen

- Waschen Sie Ihre Pergola ein- bis zweimal pro Jahr mit Süsswasser und einem Schwamm oder Tuch. Verwenden Sie keine aggressiven Reinigungsmittel oder Scheuermittel.
- Überprüfen Sie regelmässig (mindestens einmal pro Jahr), ob die Schrauben fest angezogen sind.
- Ölen Sie die Eisenwaren regelmässig (mindestens einmal pro Jahr).
- Achten Sie darauf, dass nichts den Wasserabfluss in den Regenrinnen behindert (Blätter, Äste etc.)
- Entfernen Sie Wasser, das sich um die Füsse der Pergola herum ansammelt (heben Sie die Abdeckung an).

## GARANTIE

Wir garantieren die Verfügbarkeit von Ersatzteilen für 2 bis 5 Jahre (je nach Produkt).

Die Garantie gilt nur, wenn die Hinweise zu Lagerung, Montage, Gebrauch und Wartung beachtet werden.

Die Garantie umfasst nicht:

- Normale Gebrauchsspuren der Produkte
- Verlust oder Bruch von Teilen beim Auspacken oder der Montage
- Mangel an vernünftiger Sorgfalt, Vernachlässigung, Vandalismus, Einwirkung fremder Gegenstände, Gewaltanwendung, Kontakt mit Schleifmitteln, Ästhetik, Ausbau, Wiederaufbau oder Verlegung des Standorts
- höhere Gewalt: Hagel, starke Winde, Stürme, Schnee, Überschwemmungen, Blitzschlag etc.


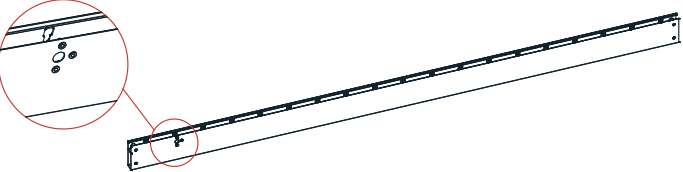
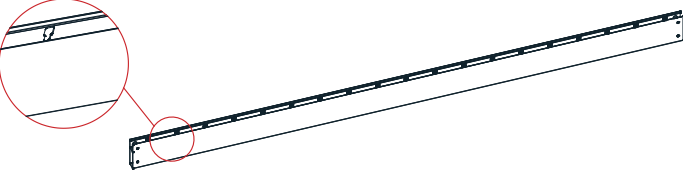
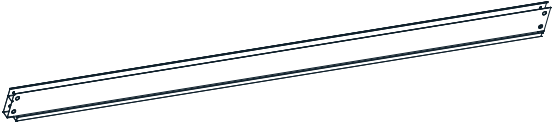
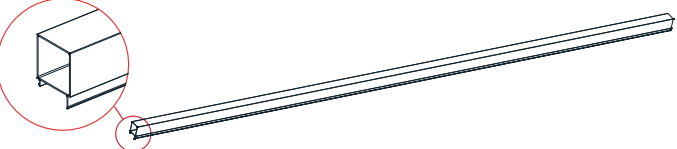
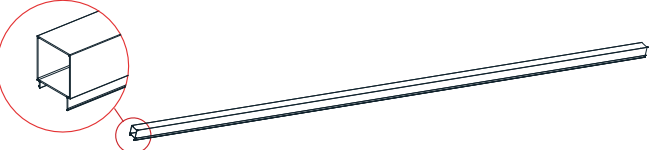
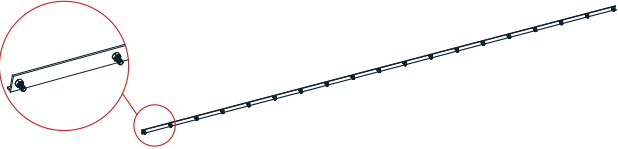


Die Garantie umfasst nur den Ersatz des Ersatzteils oder des gelieferten Produkts unter Ausschluss jeglicher Kosten und Entschädigungen jeglicher Art.

Die Garantie muss bei der Verkaufsstelle (Geschäft oder Internetseite) beantragt werden, bei der Sie Ihr Produkt gekauft haben.

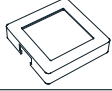

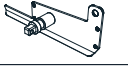
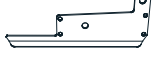


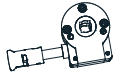
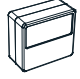
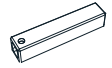
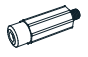


# Pergola mit Lamellendach | 3x3 m | Anthrazit











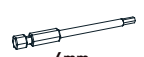

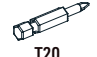
Carton	RET	QTY	REF	QTY	REF	QTY
1/4	AO	4	IO	4	JO	4
	TO	16	XO-1	16		
2/4	BO-1	1	BO-2	1	CO	2
	DO	2	EO	2	FO	1
	HO	1	NO	1	OO	1
	PO	1	QO	16	RO	16
	SO	38	UO	56	VO	19
	XO	37	YO	3	ZO-1	1
	ZO-2	1	ZO-3	1	ZO-4	1
	ZO-5	1	ZO-6	1		
3/4	GO	9	KO	1	LO	18
	LO-1	19	MO	37	WO	152
4/4	GO	10				

# Pergola mit Lamellendach | 3x3 m | Anthrazit

REF	PICTURE	QTY
A0		4PCS
B0-1		1PCS
B0-2		1PCS
C0		2PCS
D0		2PCS
E0		2PCS
F0		1PCS
G0		19PCS
H0		1PCS

# Pergola mit Lamellendach | 3x3 m | Anthrazit

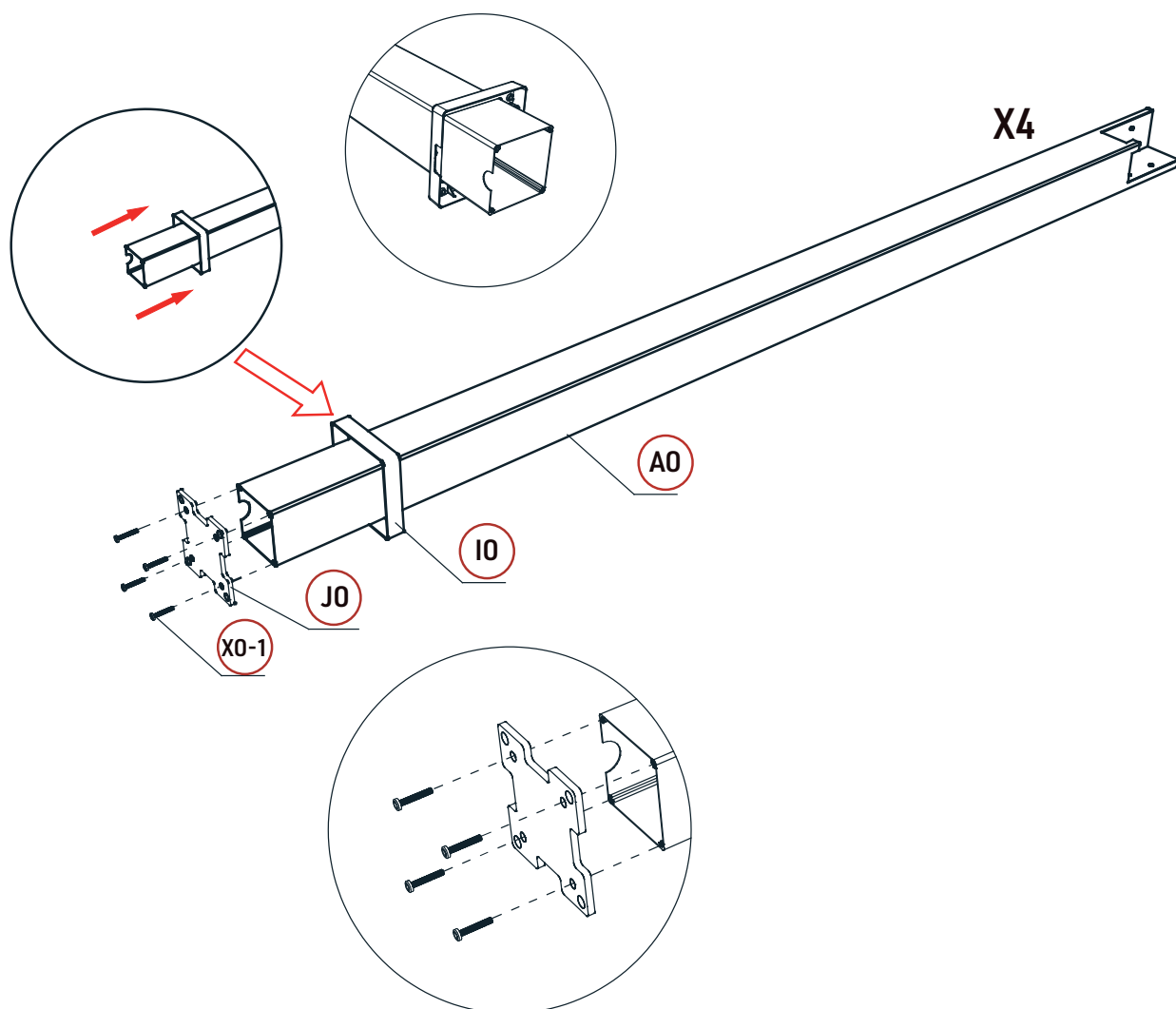
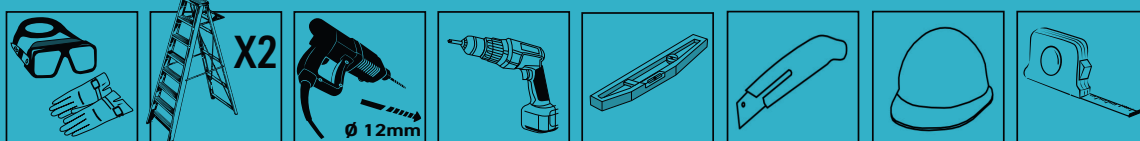
REF	PICTURE	QTY
IO		4PCS
JO		4PCS
KO		1PCS
LO		18PCS
LO-1		19PCS
MO		37PCS
NO		1PCS
OO		1PCS
PO		1PCS
QO		16PCS
RO		16PCS
SO		38PCS

REF	PICTURE	QTY
TO	 8X80	16PCS
UO		56PCS
VO		19PCS
WO	 4X16	152PCS
XO	 6X40	37PCS
XO-1	 6X35	16PCS
YO	 6X45	3PCS
ZO-1	 4mm	1PCS
ZO-2	 4mm	1PCS
ZO-3	 6mm	1PCS
ZO-4	 6mm	1PCS
ZO-5	 10mm	1PCS
ZO-6	 T20	1PCS

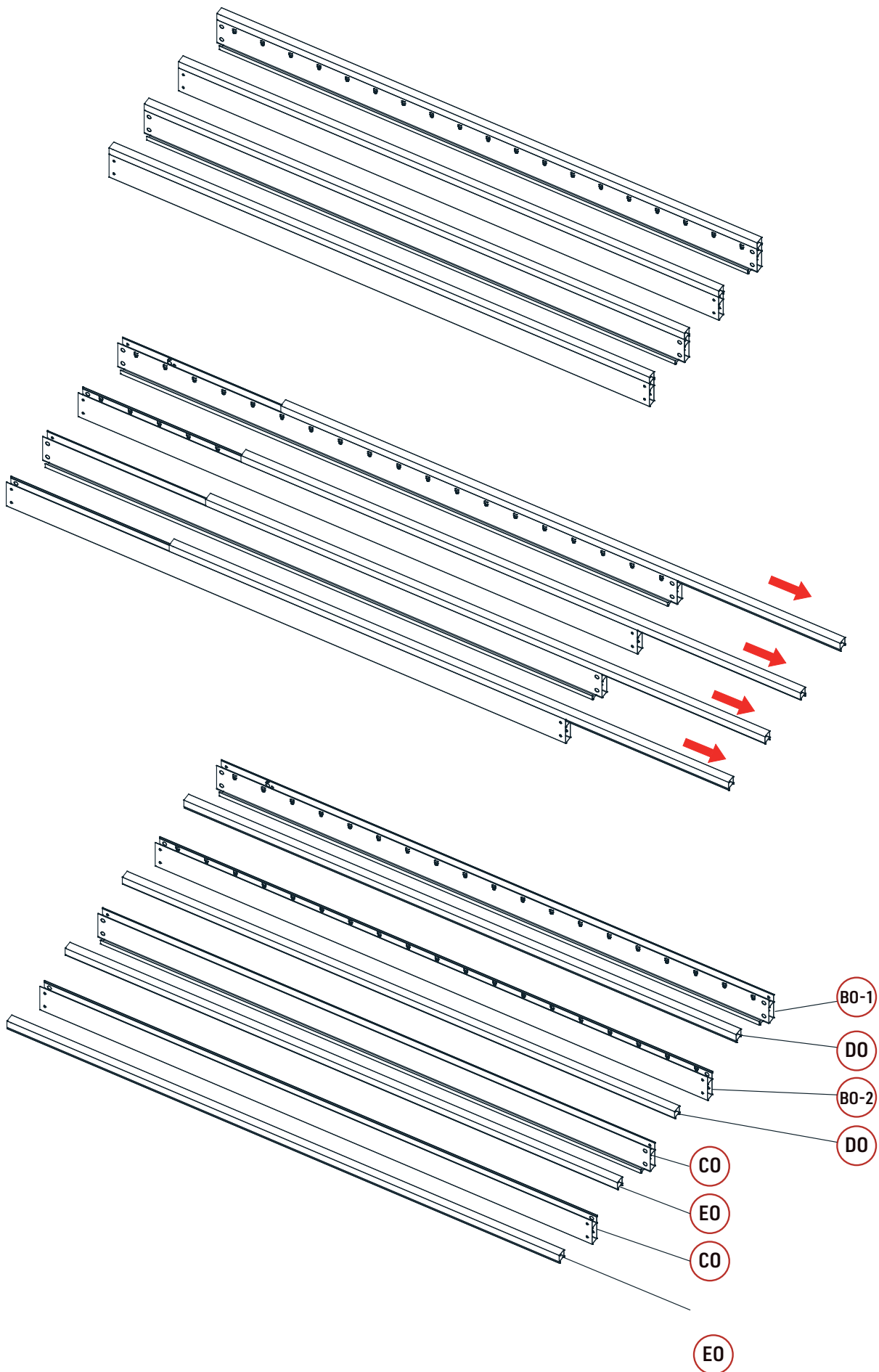
# ! ACHTUNG !

Bitte öffnen Sie die Lamellen im Winter und bei Schneefall in die Vertikale, um Ihre Pergola zu schützen!

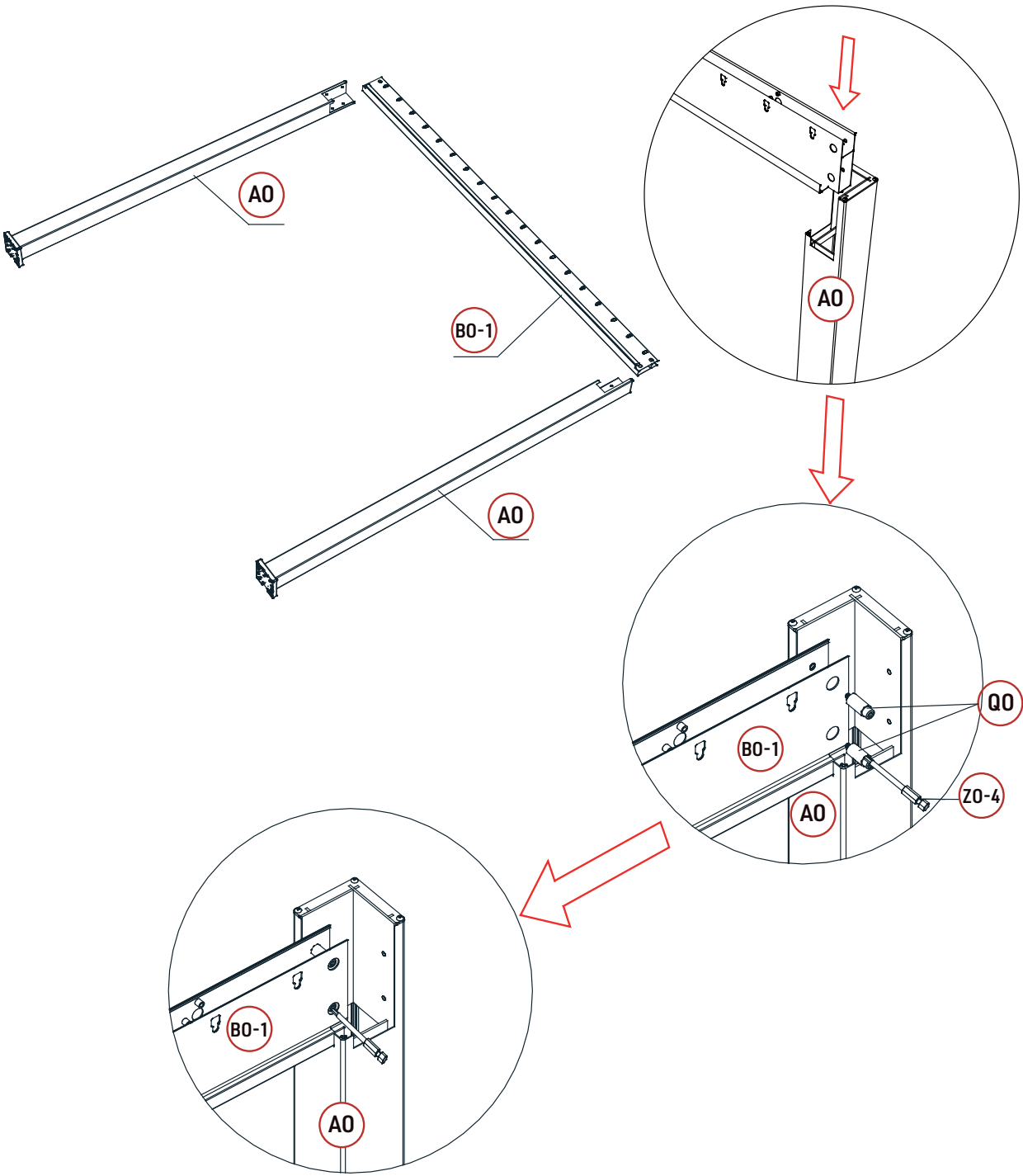
Benötigte Werkzeuge für die Installation:



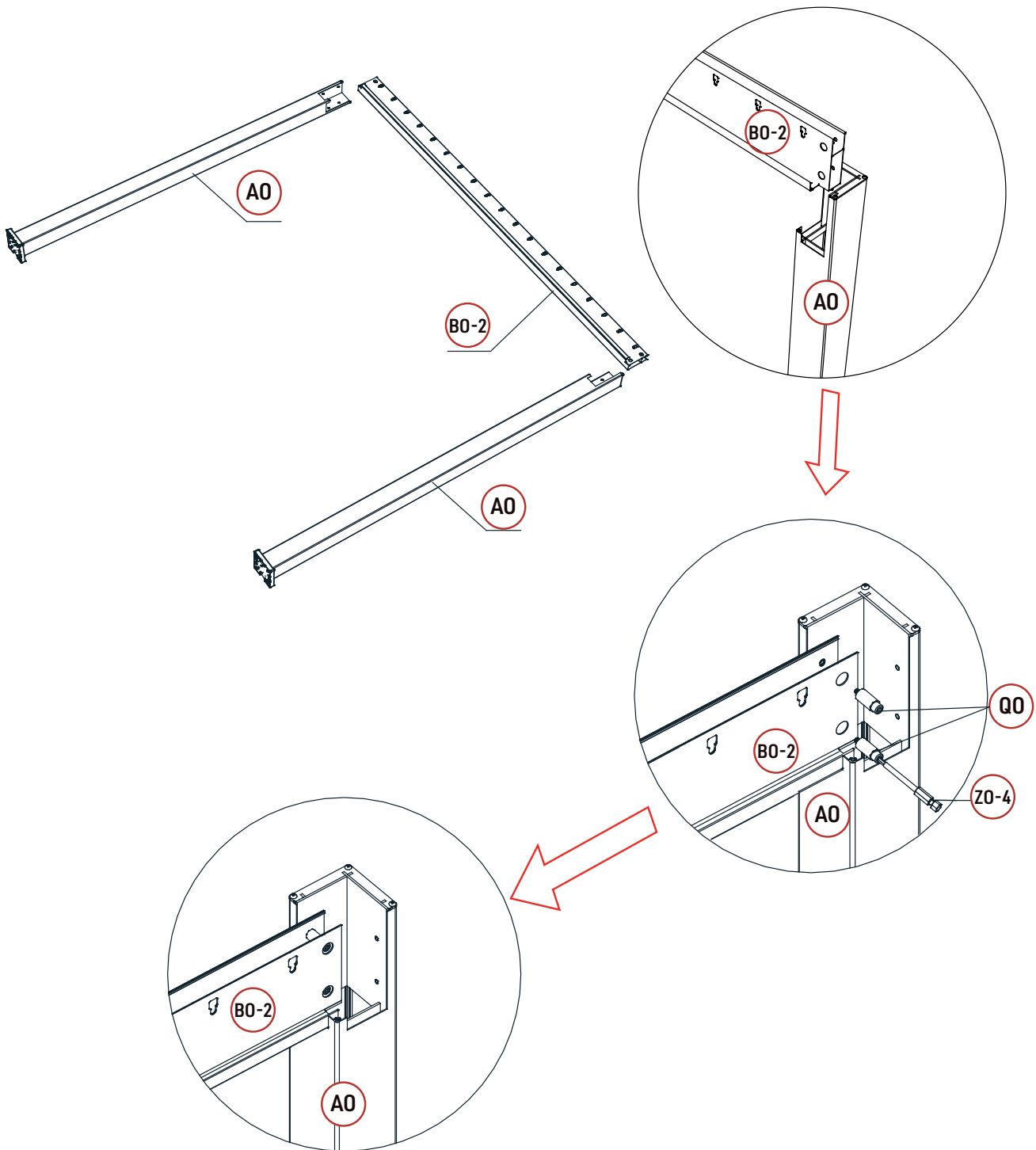
# Pergola mit Lamellendach | 3x3 m | Anthrazit



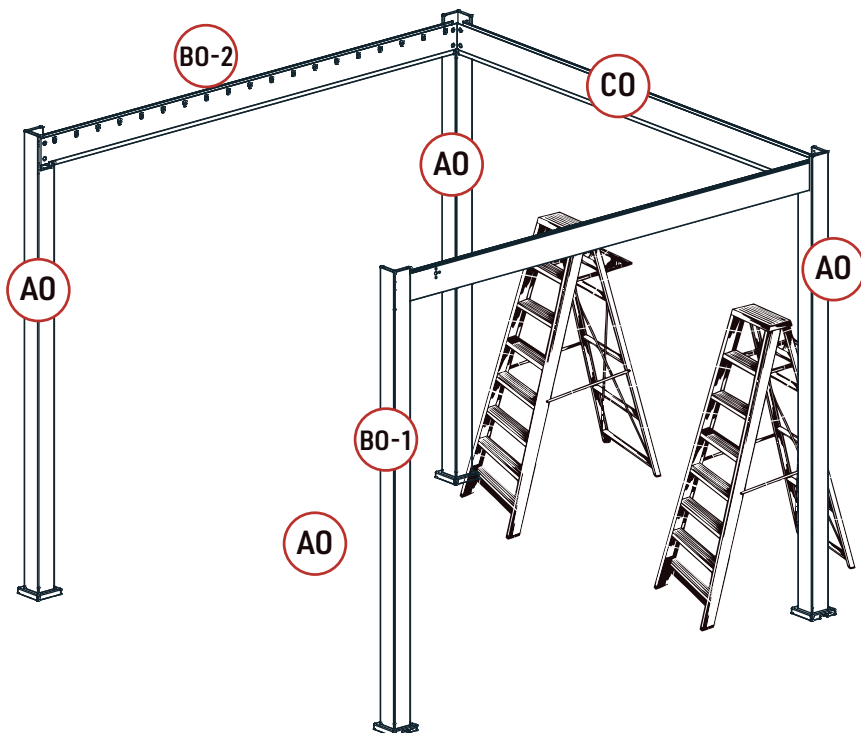
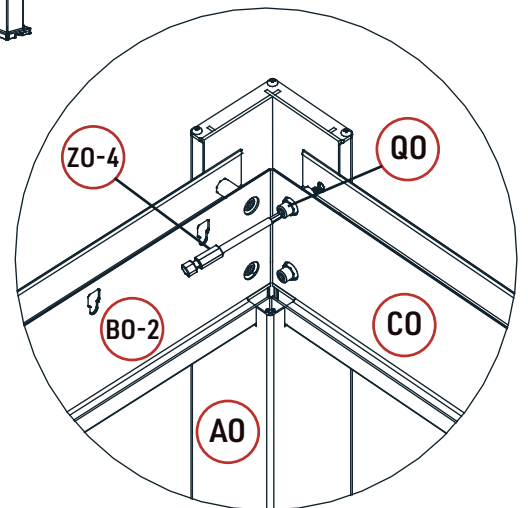
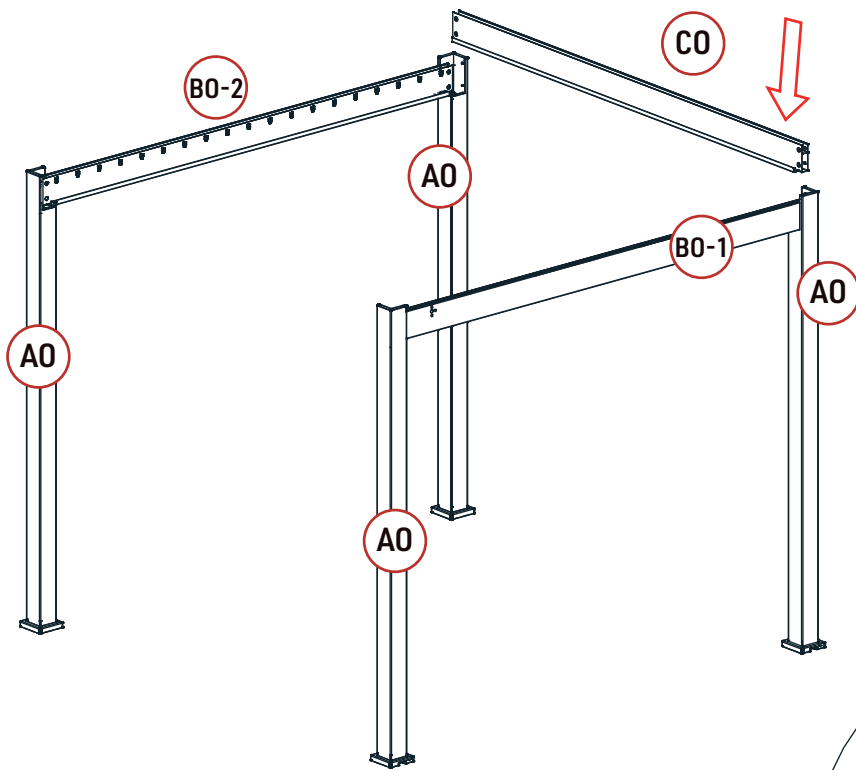
# Pergola mit Lamellendach | 3x3 m | Anthrazit



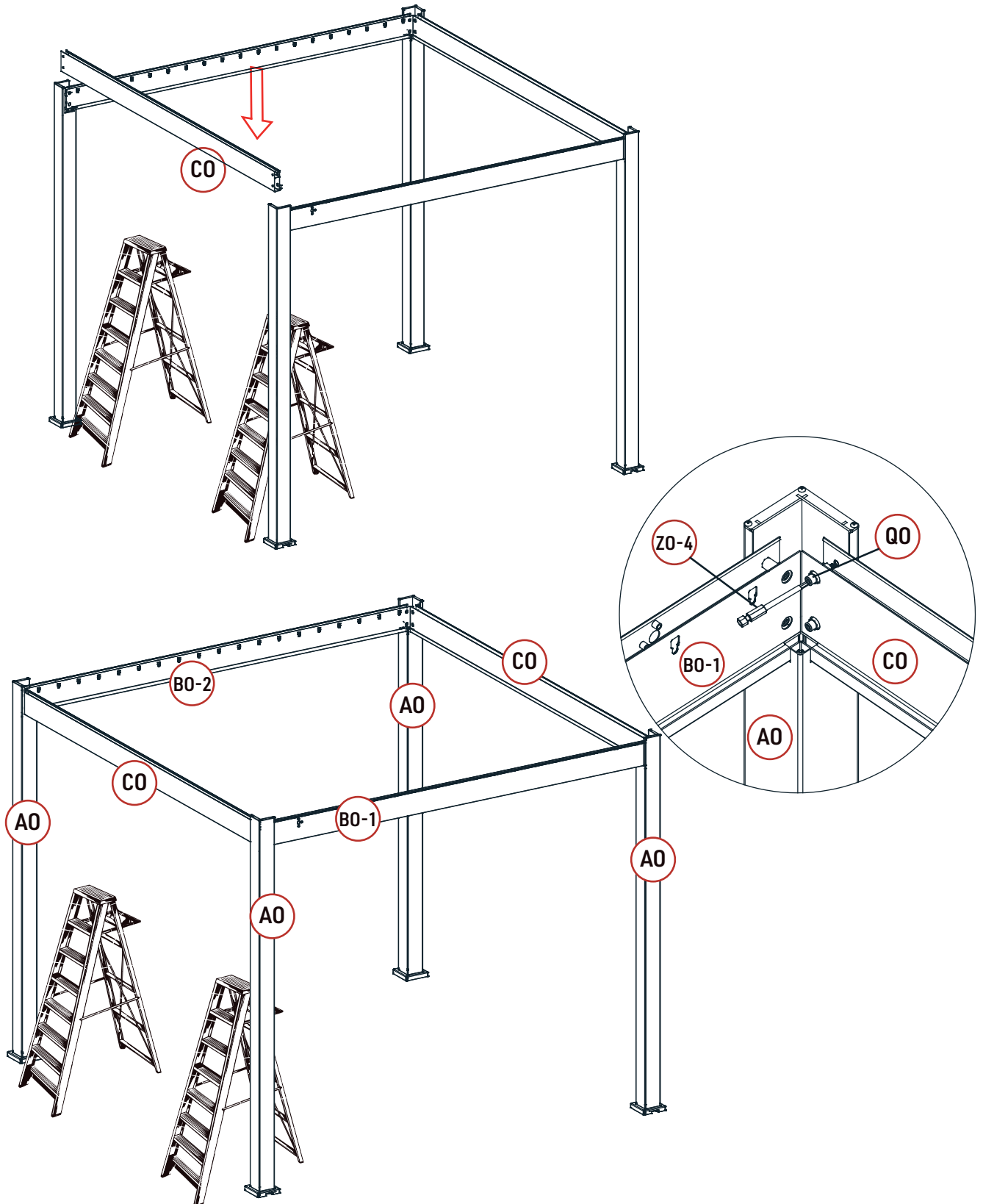
# Pergola mit Lamellendach | 3x3 m | Anthrazit



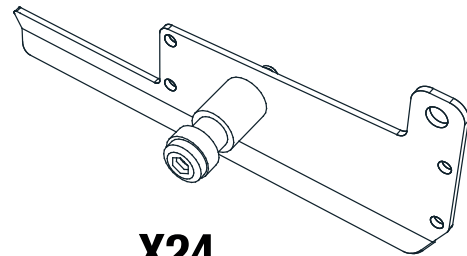
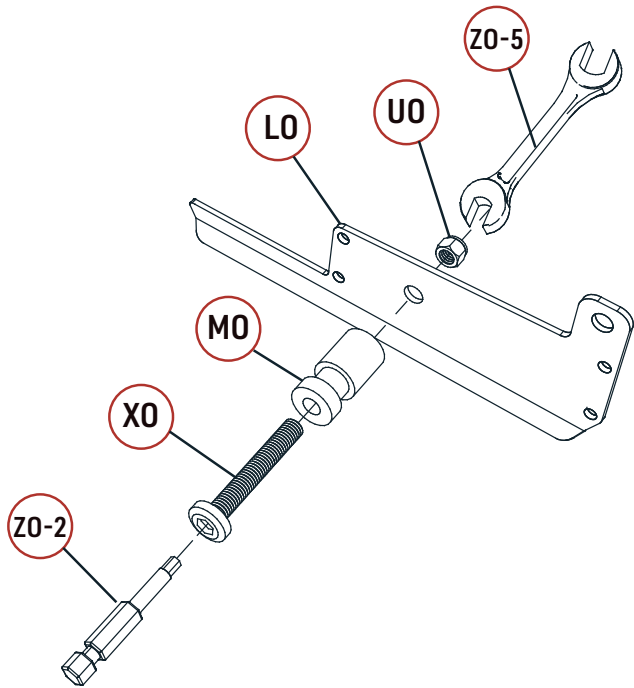
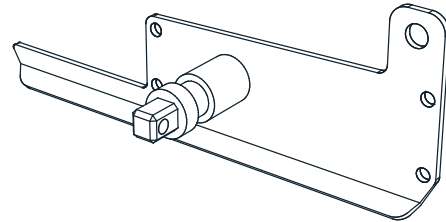
# Pergola mit Lamellendach | 3x3 m | Anthrazit



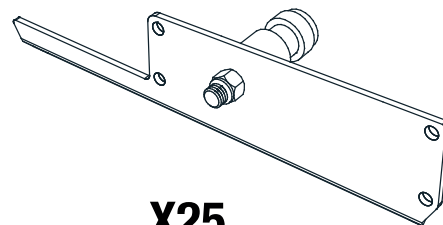
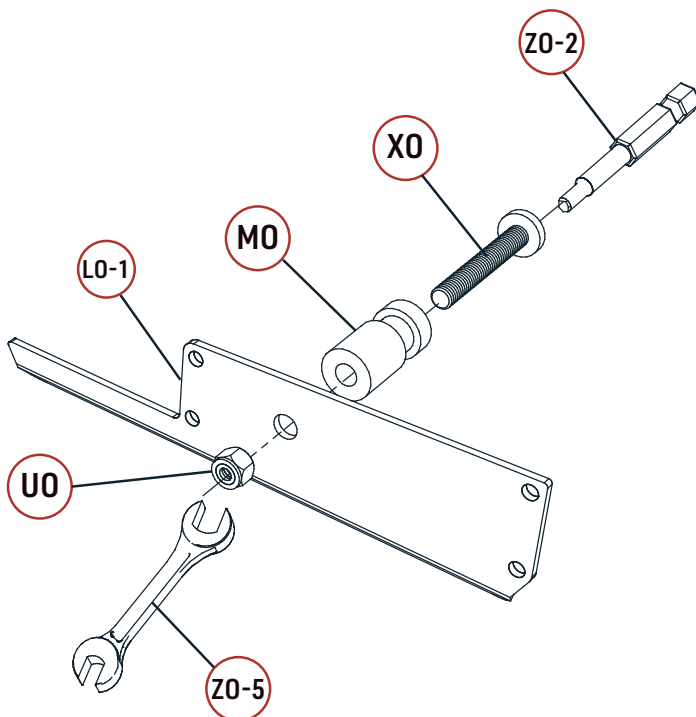
# Pergola mit Lamellendach | 3x3 m | Anthrazit



 **KO X1**

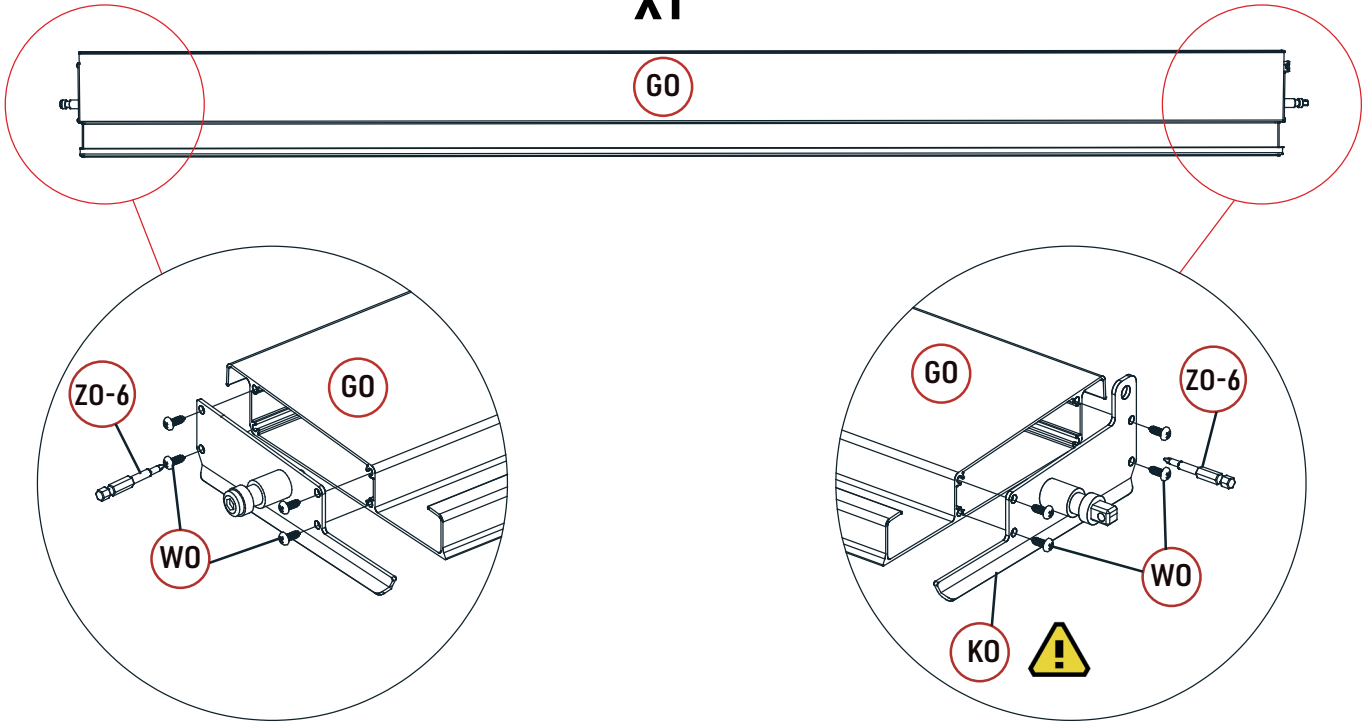


**X24**

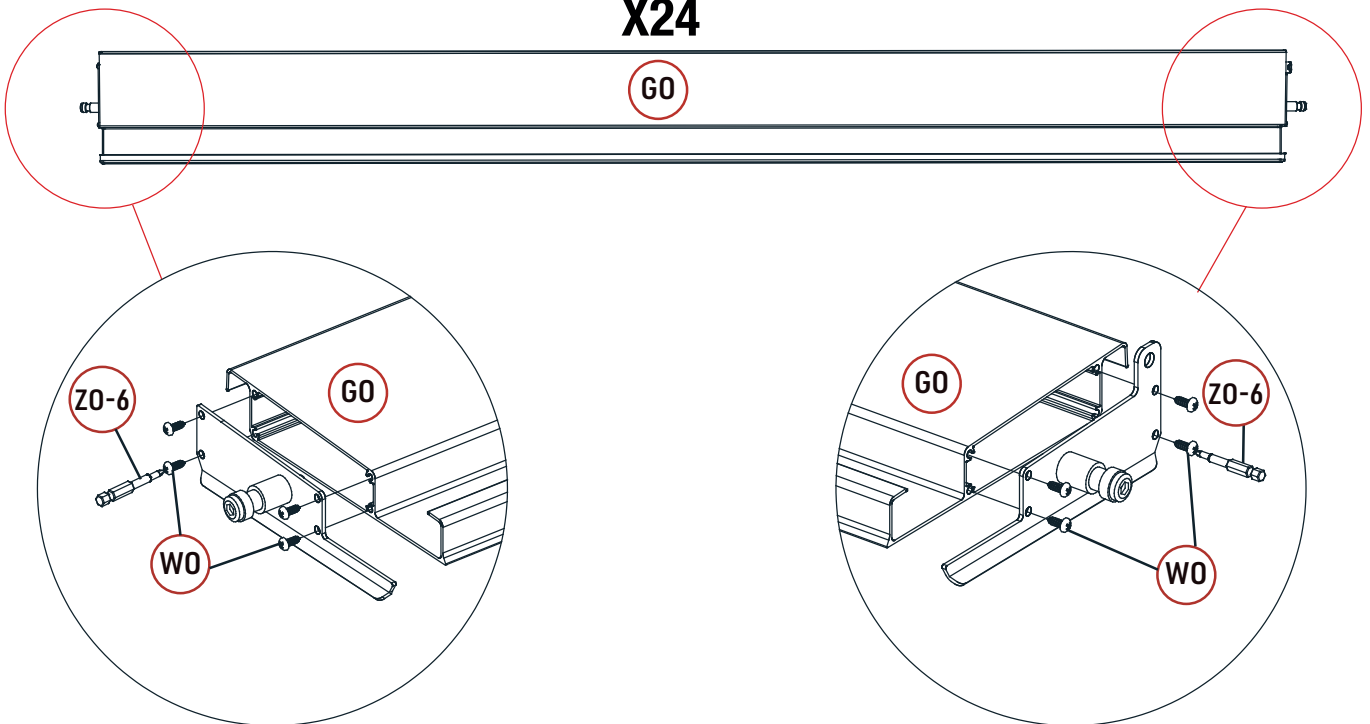


**X25**

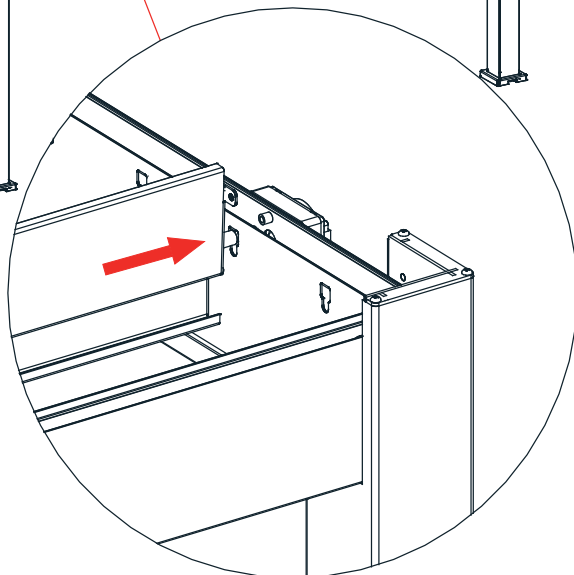
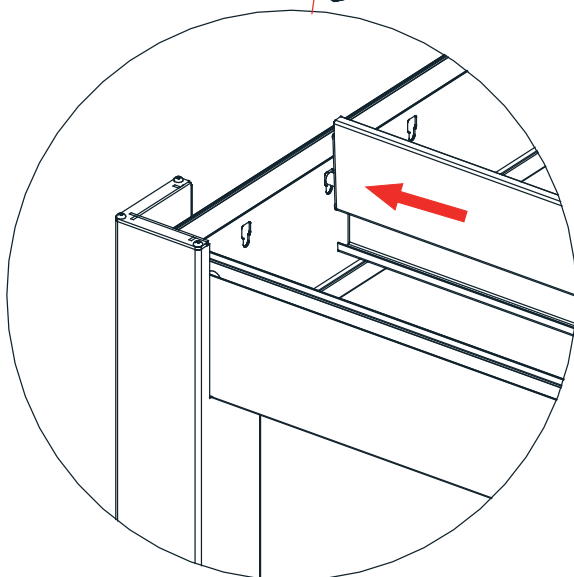
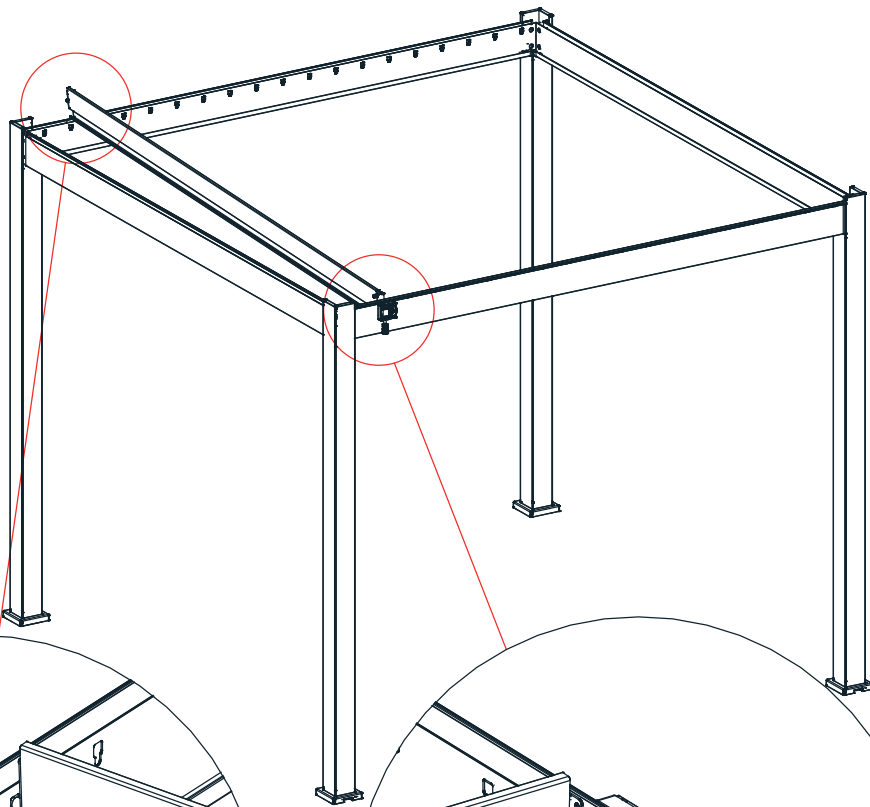
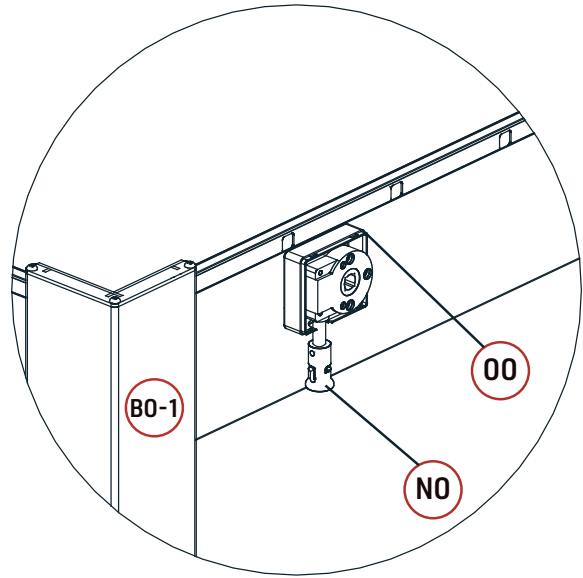
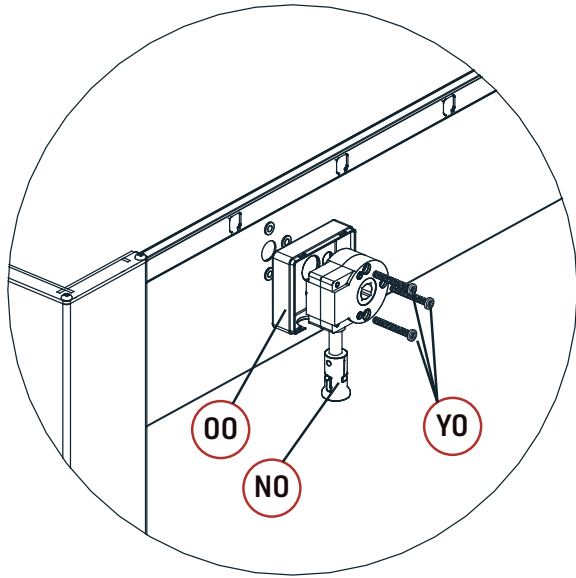
### X1



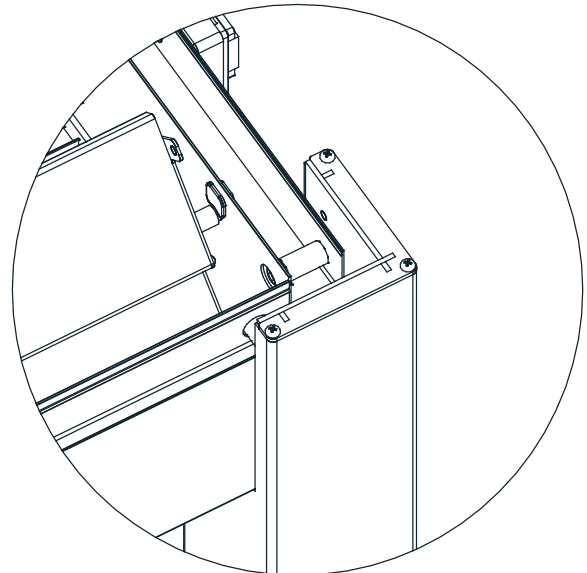
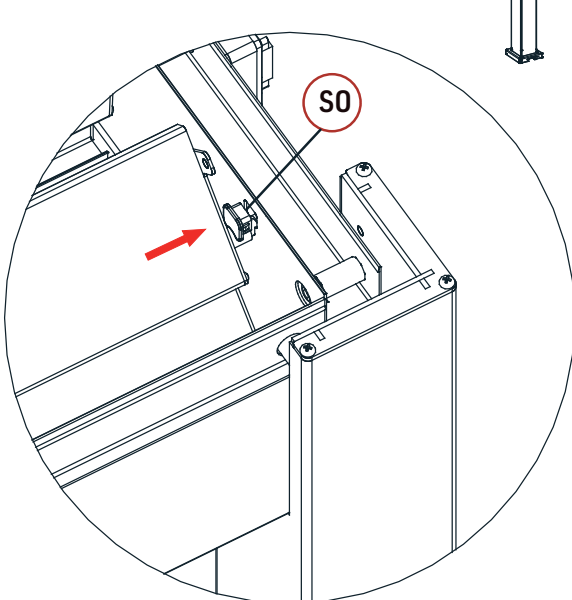
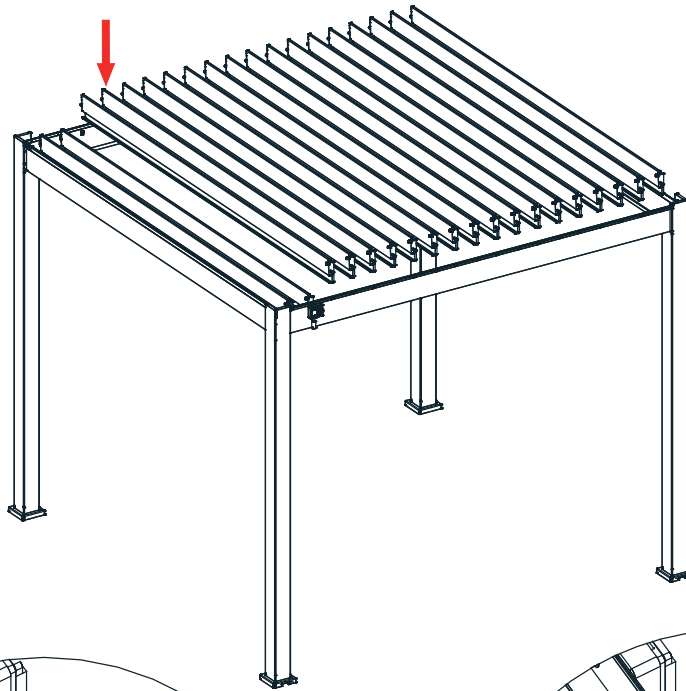
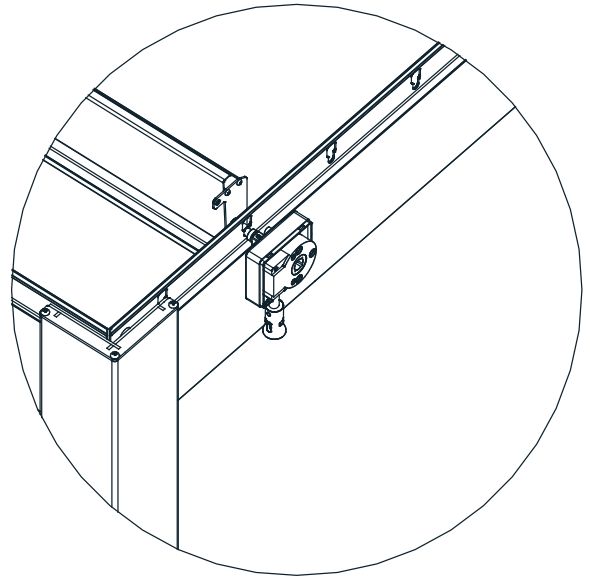
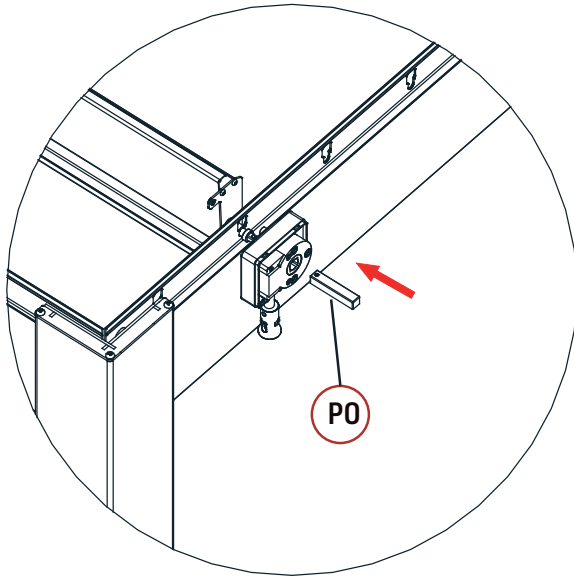
### X24



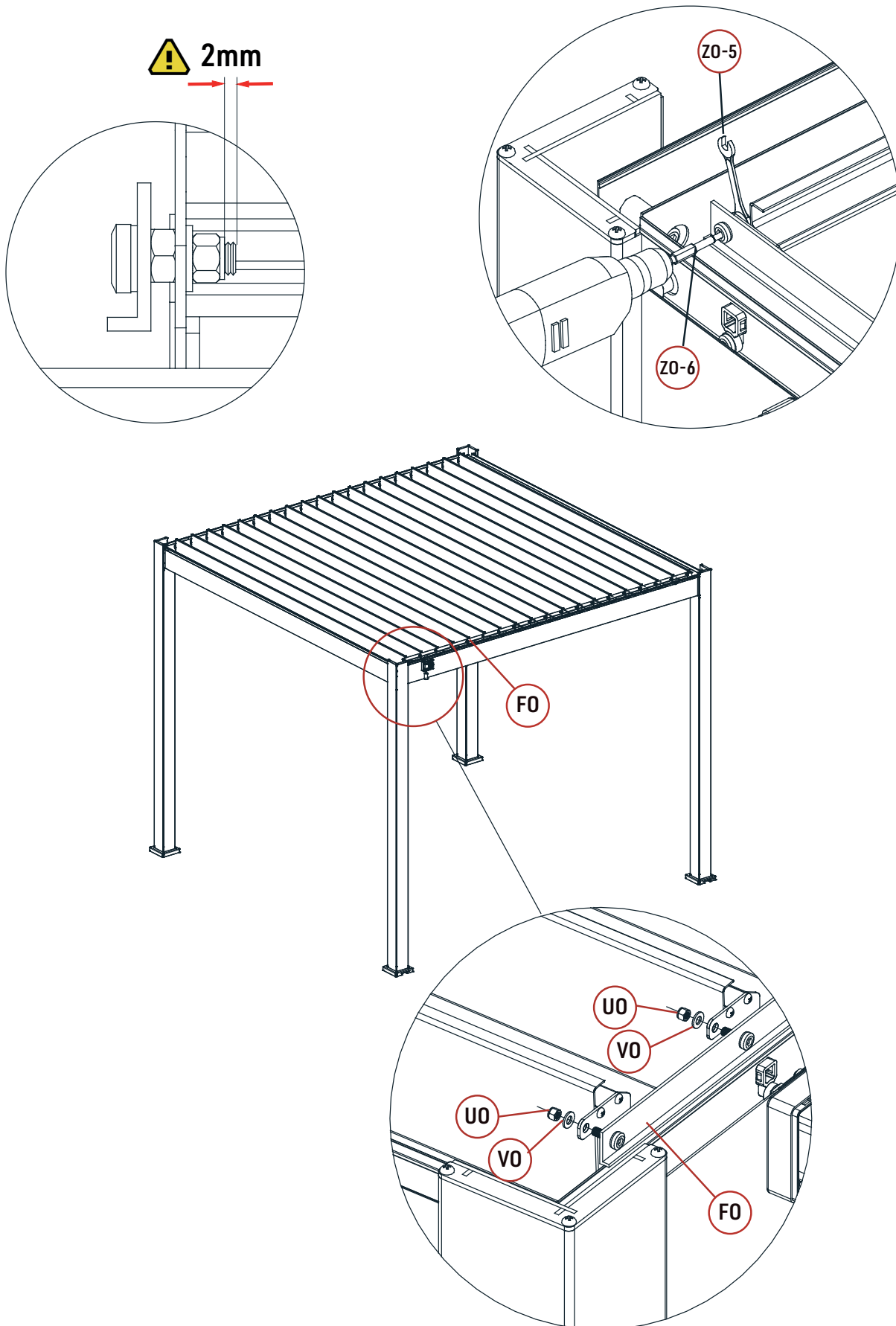
# Pergola mit Lamellendach | 3x3 m | Anthrazit



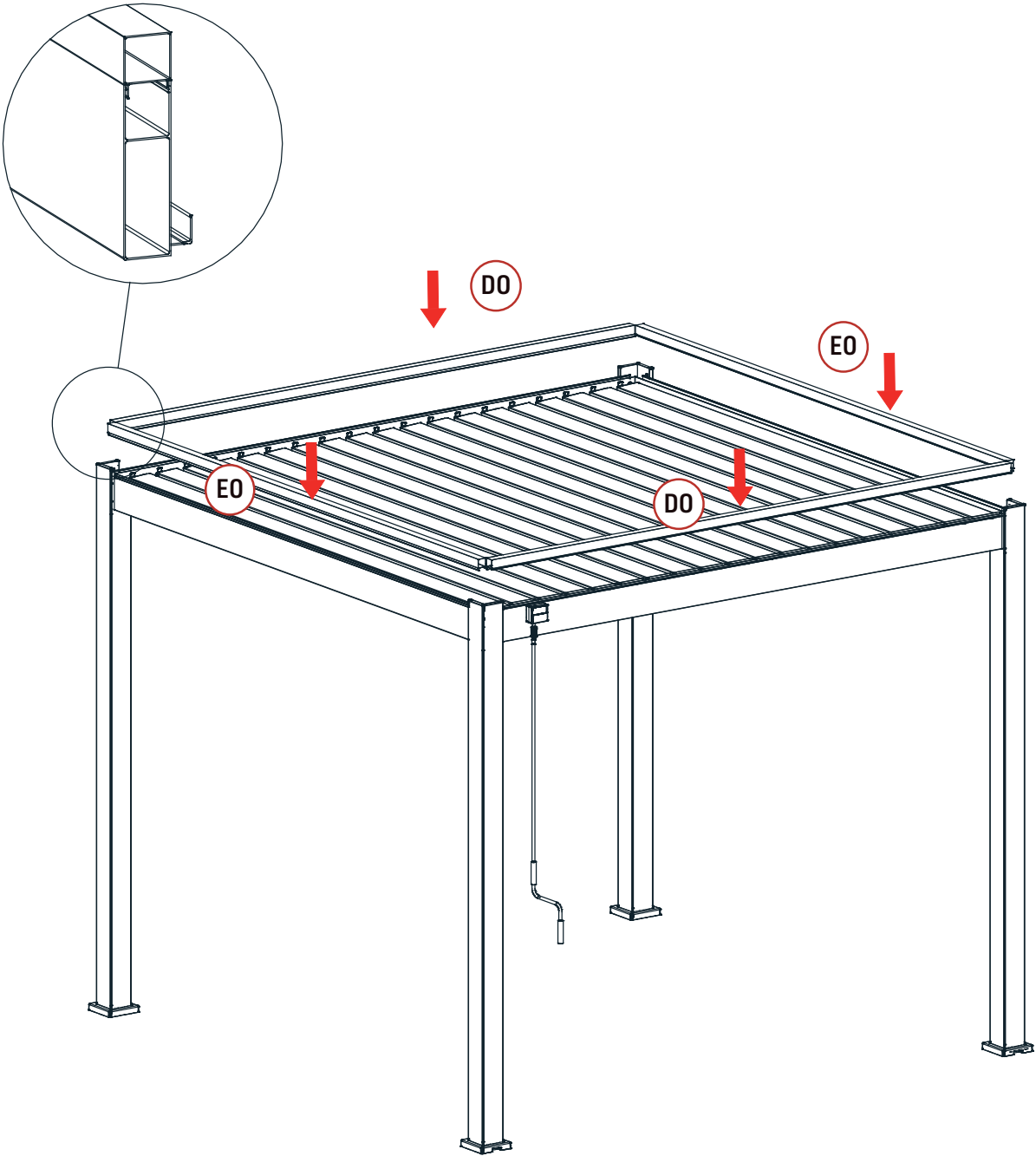
# Pergola mit Lamellendach | 3x3 m | Anthrazit



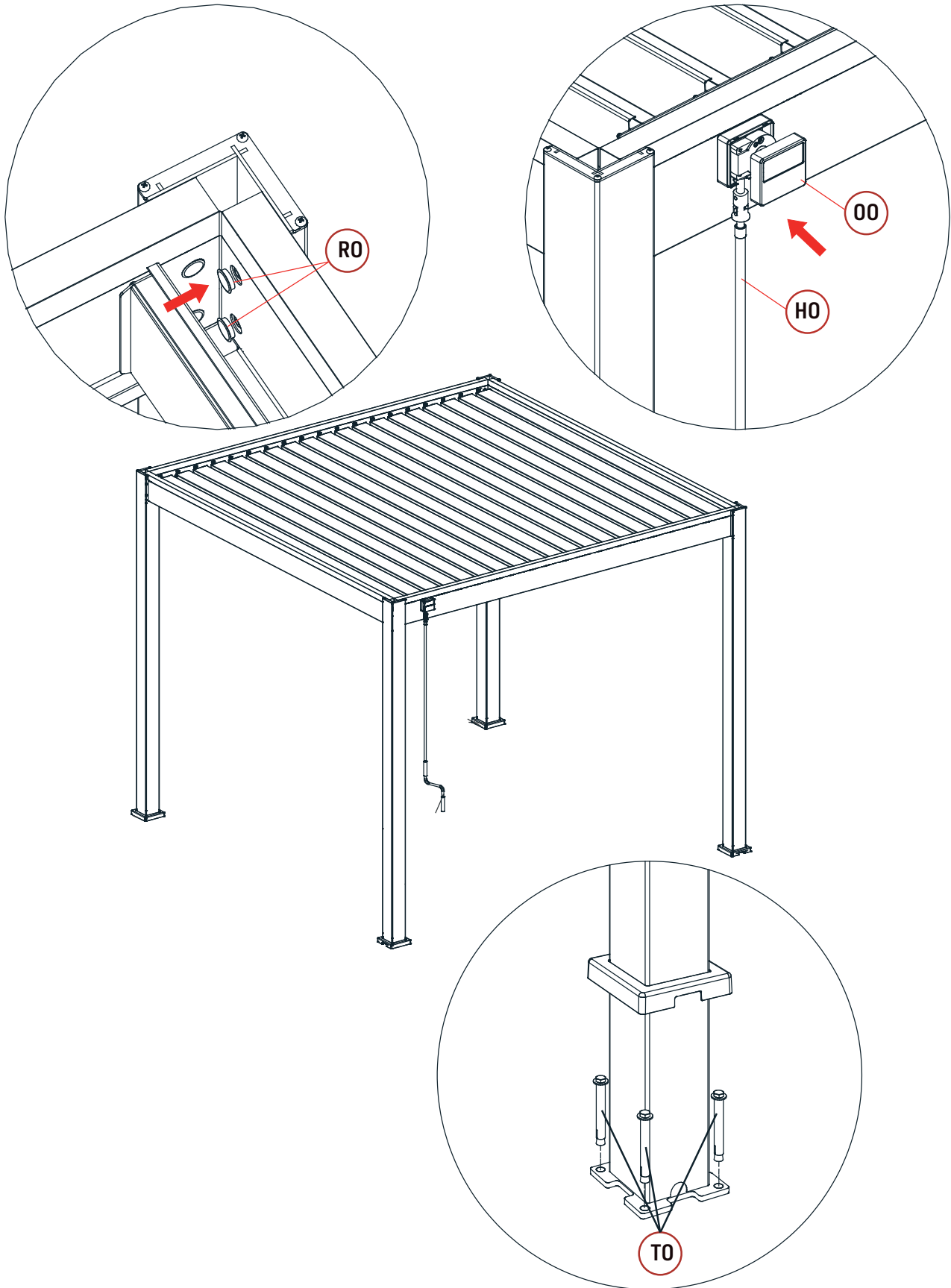
# Pergola mit Lamellendach | 3x3 m | Anthrazit



# Pergola mit Lamellendach | 3x3 m | Anthrazit



# Pergola mit Lamellendach | 3x3 m | Anthrazit



# Pergola mit Lamellendach | 3x3 m | Anthrazit

